

**3TNV82A-XSR**

**SE271D**

# 目 次

MODEL : 3TNV82A-XSR (N4302

PG NO : NPC-4297

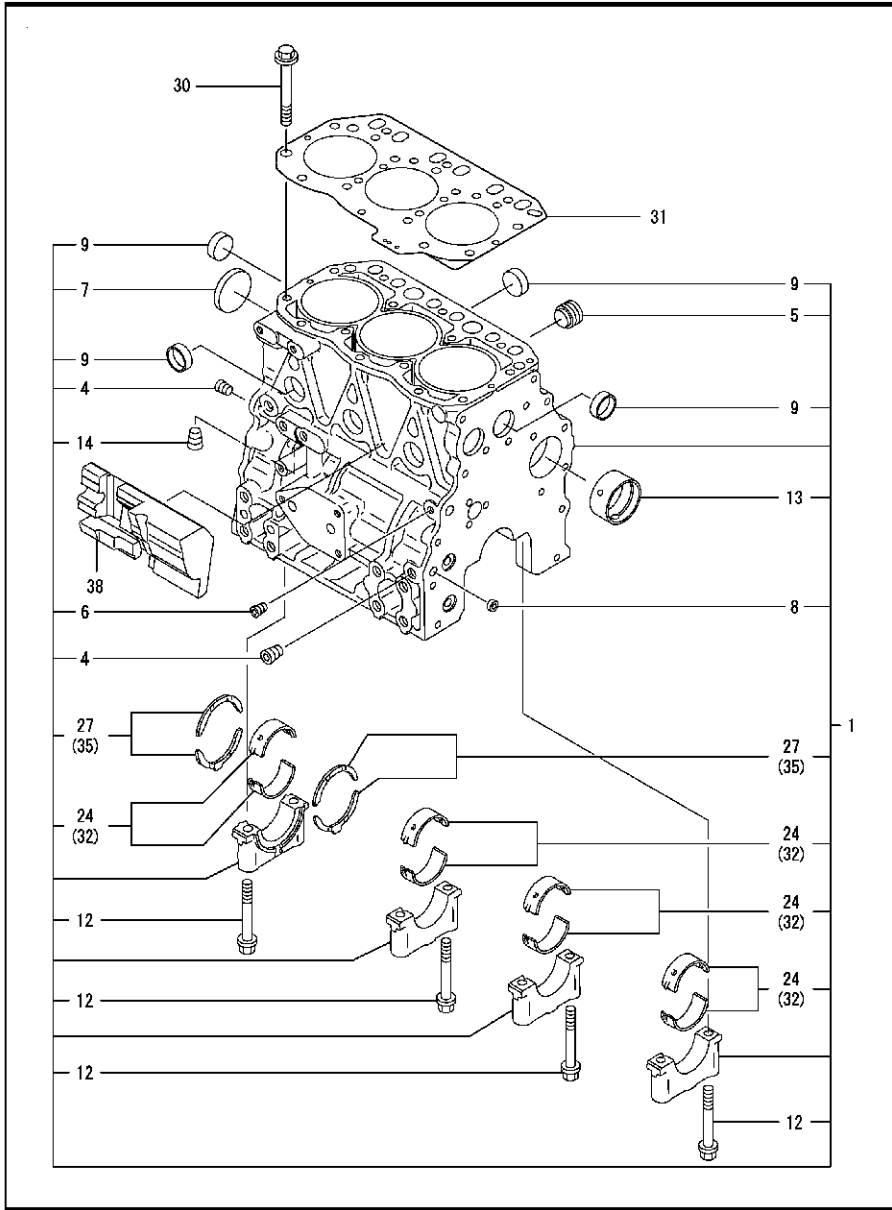
項目 No. 項目名称  
エンジンブ (3TNV82A-XSR)

1. シリンダブ ロツク
2. キヤケース
3. オイルパン
4. シリンダヘッド & ホンネット
5. キユキマニホルト & エアクリーナ
6. ハイキマニホルト & サレンサ
7. カムシャフト & クトウギヤ
8. クランクシャフト & ピストン
9. ヲツホソソフ
10. LOシステム
11. CWシステム
12. ラジエータ
13. FOファンシャホソソフ
14. FOファンシャペン
15. FOパイプ
16. FOタンク
17. スタートインクモータ
18. ジエネレータ

項目 No. 項目名称

Fig. 1. シリンダブロック

(A)=3TNV82A-XSR (D)=  
 (B)= (E)=  
 (C)= (F)=



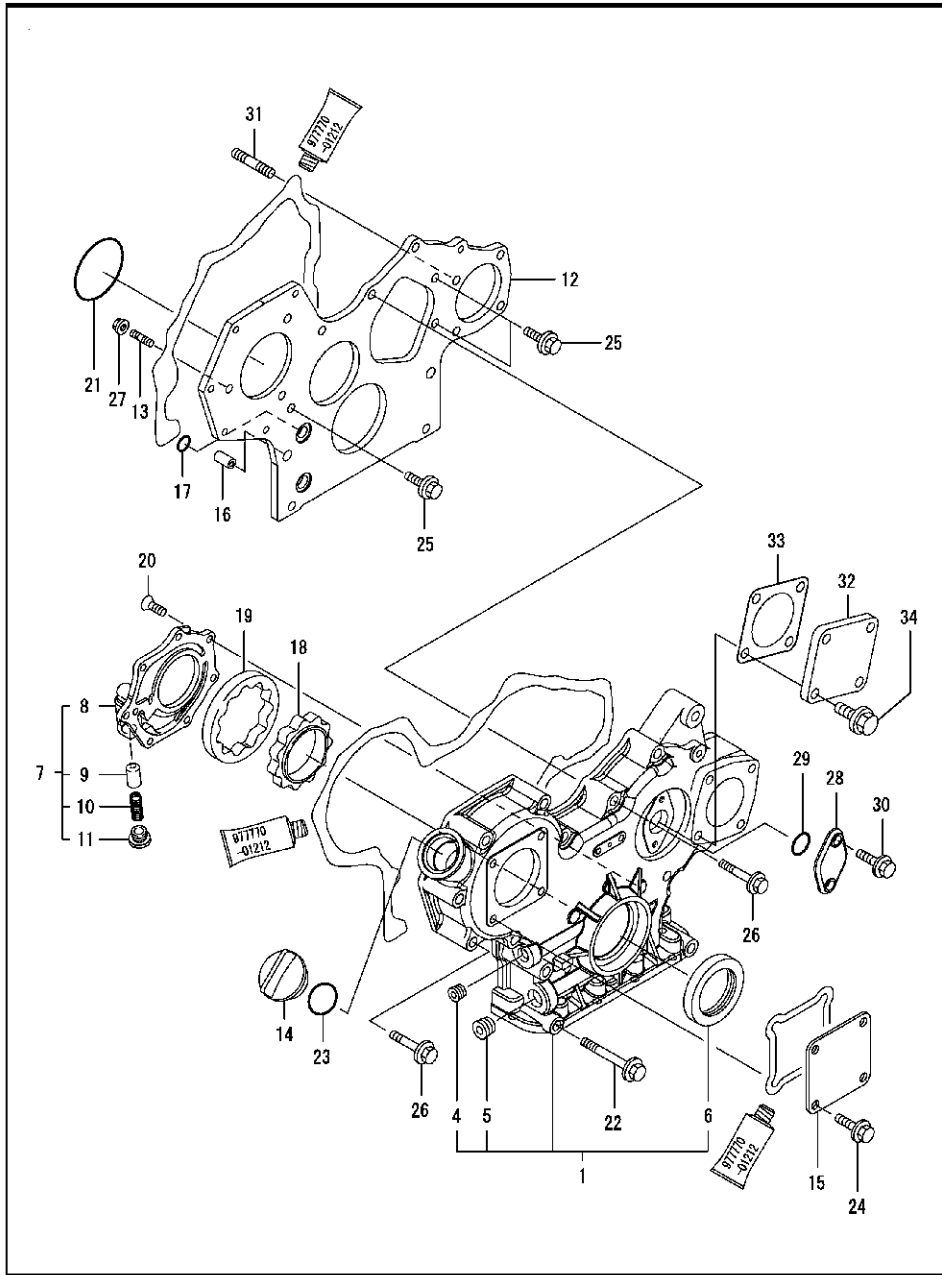
No.	レベル	部品番号	部品名	数量						I	R
				(A)	(B)	(C)	(D)	(E)	(F)		
1	1	719802-01560	シリンダブロックASSY	1							
4	2	124160-01910	ブラケット PT1/4	2							
5	2	171051-01921	ブラケット NPTF1	1							
6	2	124060-01050	ブラケット	1							
7	2	129001-01250	セラミックタブラケット 50	1							
8	2	27241-120000	ワゴンタブラケット 12	2							
9	2	27241-300000	ワゴンタブラケット 30	6							
12	2	119620-02020	ボルト (メタルキヤツブ)	8							
13	2	129795-02411	ブッシュ (A)	1							
14	2	124160-01910	ブラケット PT1/4	1							
24	2	719810-02980	メインメタルCMP (STDホヨウヒン)	4							3
27	2	119810-02930	スラストメタル (ジヨウケ 2マイスツ)	1							
30	1	119810-01200	ヘッドボルト	14							
31	1	119812-01330	ヘッドカバーゲasket	1							
32	1	119810-02870	メインベアリング U. S=0.25	4							1
35	1	119810-02940	スラストメタルCMP O. S=0.25	2							2
38	1	119802-01190	タイザイハスベ-サ	1							

備考

- (1) アンダーサイズ (U. S=0.25) ブッシング。
- (2) オーバーサイズ (O. S=0.25) ブッシング。
- (3) ホヨウヒン。
- (チユウ) エンジン「ジツシヨウキ」ハ コウモクNO.4 / キタイメイバンノコウキデス。

Fig.2. ギヤケース

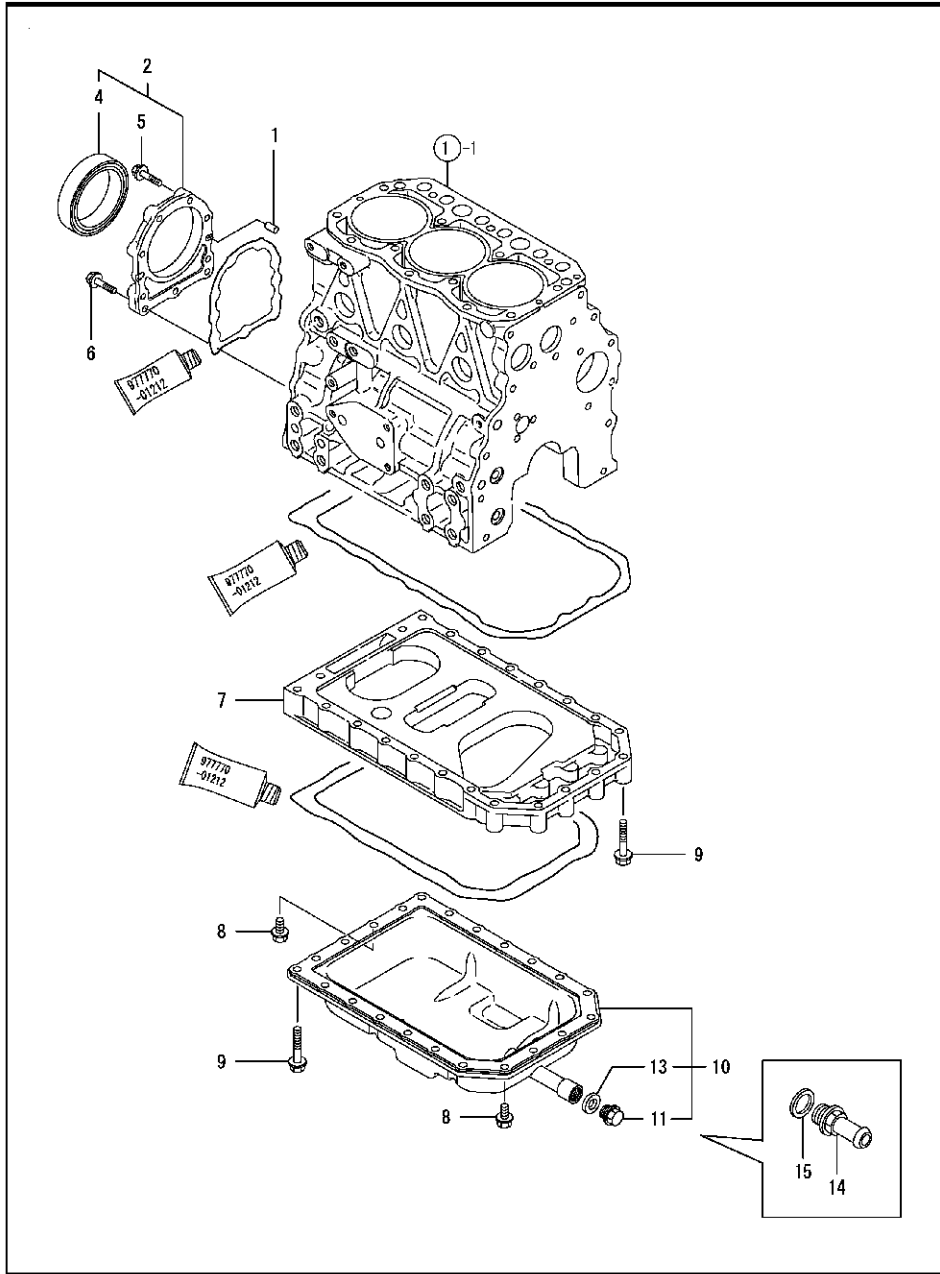
(A)=3TNV82A-XSR (D)=  
 (B)= (E)=  
 (C)= (F)=



No.	レベル	部品番号	部品名	数量						I R
				(A)	(B)	(C)	(D)	(E)	(F)	
1	1	729004-01500	ギヤケース CMP	1						
4	2	23876-030000	ネジ「P」ラケ PT 3/8	1						
5	2	23876-040000	ネジ「P」ラケ PT 1/2	1						
6	2	129795-01800	オイルシール	1						
7	1	119802-32100	カバー-CMP (LOP)	1						
8	2	119802-32070	カバー-(LOP)	1						
9	2	129900-32130	リブ「P」ハブ	1						
10	2	129418-32320	スプライン	1						
11	2	129001-32330	ラケ	1						
12	1	129004-01520	フランジ (ギヤケース)	1						
13	1	119802-01560	スタット「ボ」ルト 8X25	3						
14	1	124160-01751	フタ (ホコケ)	1						
15	1	124240-01871	フタ (HO-P)	1						
16	1	129795-01950	パイ「フ」ノック	2						
17	1	119609-32040	Oリング P16	4						
18	1	119802-32111	インナー「ロ」タ (LOP)	1						
19	1	119802-32120	アウト「ロ」タ (LOP)	1						
20	1	119802-32130	サ「ラ」コネシ (+ア) 6X16	7						
21	1	121850-51960	Oリング (FOP「リ」ツケ)	1						
22	1	129001-91841	ツバ「ボ」ルト M8X85 (シ「ド」ウ「ク」ミ)	3						
23	1	24311-000320	Oリング 1A P 32.0	1						
24	1	26106-080162	ツバ「ボ」ルト 8X 16	4						
25	1	26106-080162	ツバ「ボ」ルト 8X 16	3						
26	1	26106-080552	ツバ「ボ」ルト 8X 55	11						
27	1	26306-080002	ツバ「ツ」キ「ナ」ツト (UBS) 8	3						
28	1	121023-01550	フタ (タ「コ」メ「タ」)	1						
29	1	24341-000240	Oリング 1A S 24.0	1						
30	1	26106-060162	ツバ「ボ」ルト 6X 16	2						
31	1	129150-01580	ウ「エ」コ「ミ」ボ「ル」ト 8X30	1						
32	1	124240-01871	フタ (HO-P)	1						
33	1	124240-01883	ハ「ツ」キン (HO-P) (ノ「フ」ア「ス」)	1						
34	1	26106-080122	ツバ「ボ」ルト 8X 12	4						

備考  
 (チユウ) エンジン「シ」ツシ「コ」ウ「キ」ハ コウモクNO.4 /  
 キ「タ」イ「メ」イ「バ」ン ノ コ「ウ」キ「デ」ス。

Fig. 3. オイルパン

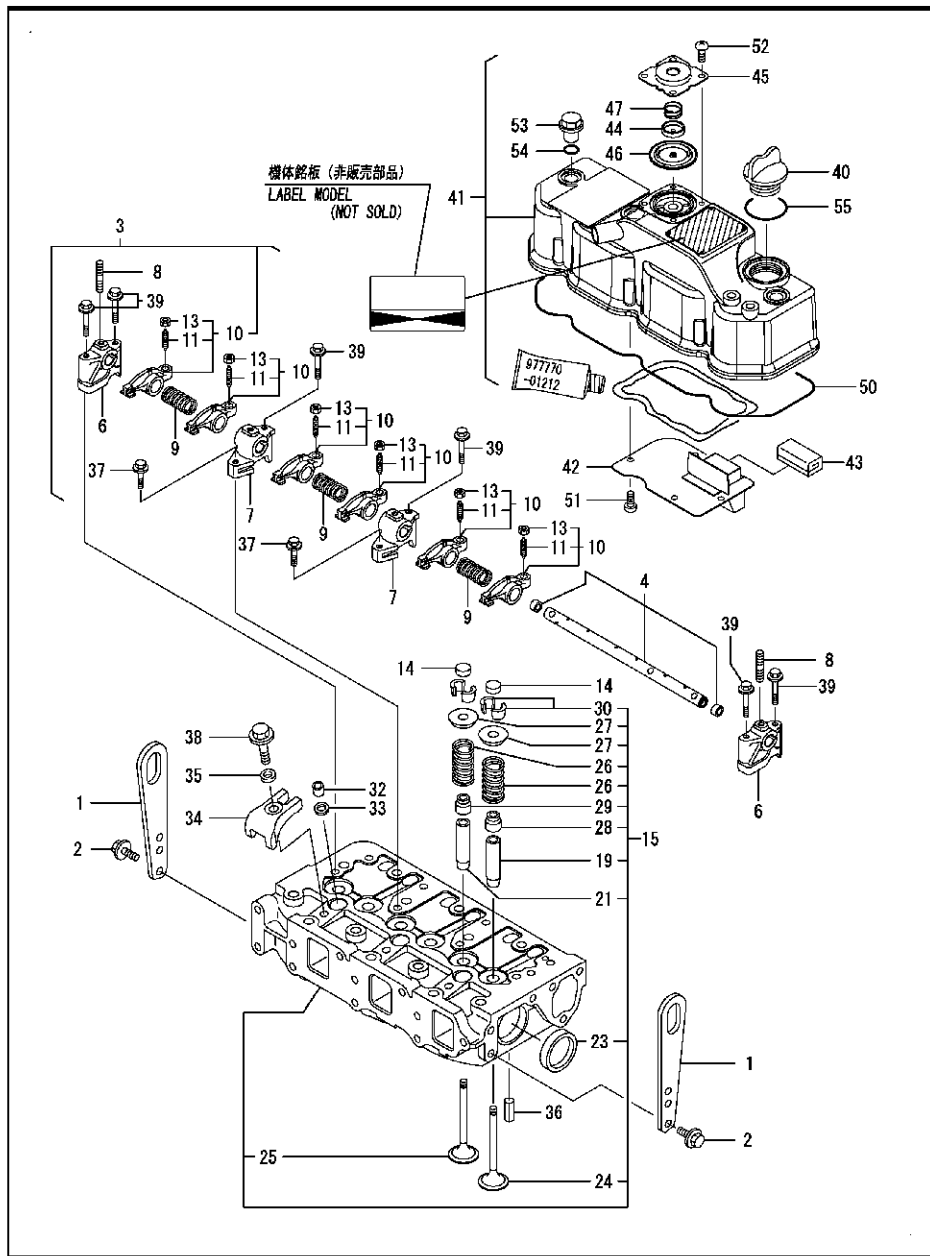


備考  
 (チユウ) エンジン「シツゴウキ」ハ コウキクNO. 4 ノ  
 キタイメイパンノ コウキキデス。

(A)=3TNV82A-XSR (D)=  
 (B)= (E)=  
 (C)= (F)=

No.	レベル	部品番号	部品名	数量						I	R	
				(A)	(B)	(C)	(D)	(E)	(F)			
1	1	129100-01580	ヘイコウビ <sup>ン</sup> 8X16				2					
2	1	129100-01640	オイルシールケース CMP				1					
4	2	129795-01780	オイルシール				1					
5	1	129486-01670	ツバ <sup>ホ</sup> ルト 8X30				6					
6	1	26106-080352	ツバ <sup>ホ</sup> ルト 8X 35				3					
7	1	119810-01730	オイルパ <sup>ン</sup> カンザ <sup>ク</sup>				1					
8	1	26106-080162	ツバ <sup>ホ</sup> ルト 8X 16				6					
9	1	26106-080452	ツバ <sup>ホ</sup> ルト 8X 45				22					
10	1	119842-01780	オイルパ <sup>ン</sup> (アサガ <sup>タ</sup> CMP				1					
11	2	105425-01690	ブ <sup>ラ</sup> ク <sup>ク</sup> (16)				1					
13	2	22190-160002	シールワツシヤ (コマル. ニトリル) 16				1					
14	1	129459-39150	ツキ <sup>テ</sup> (オイルド <sup>レ</sup> ン				1					
15	1	22190-160002	シールワツシヤ (コマル. ニトリル) 16				1					

Fig. 4. シリンダヘッド & ホンネット



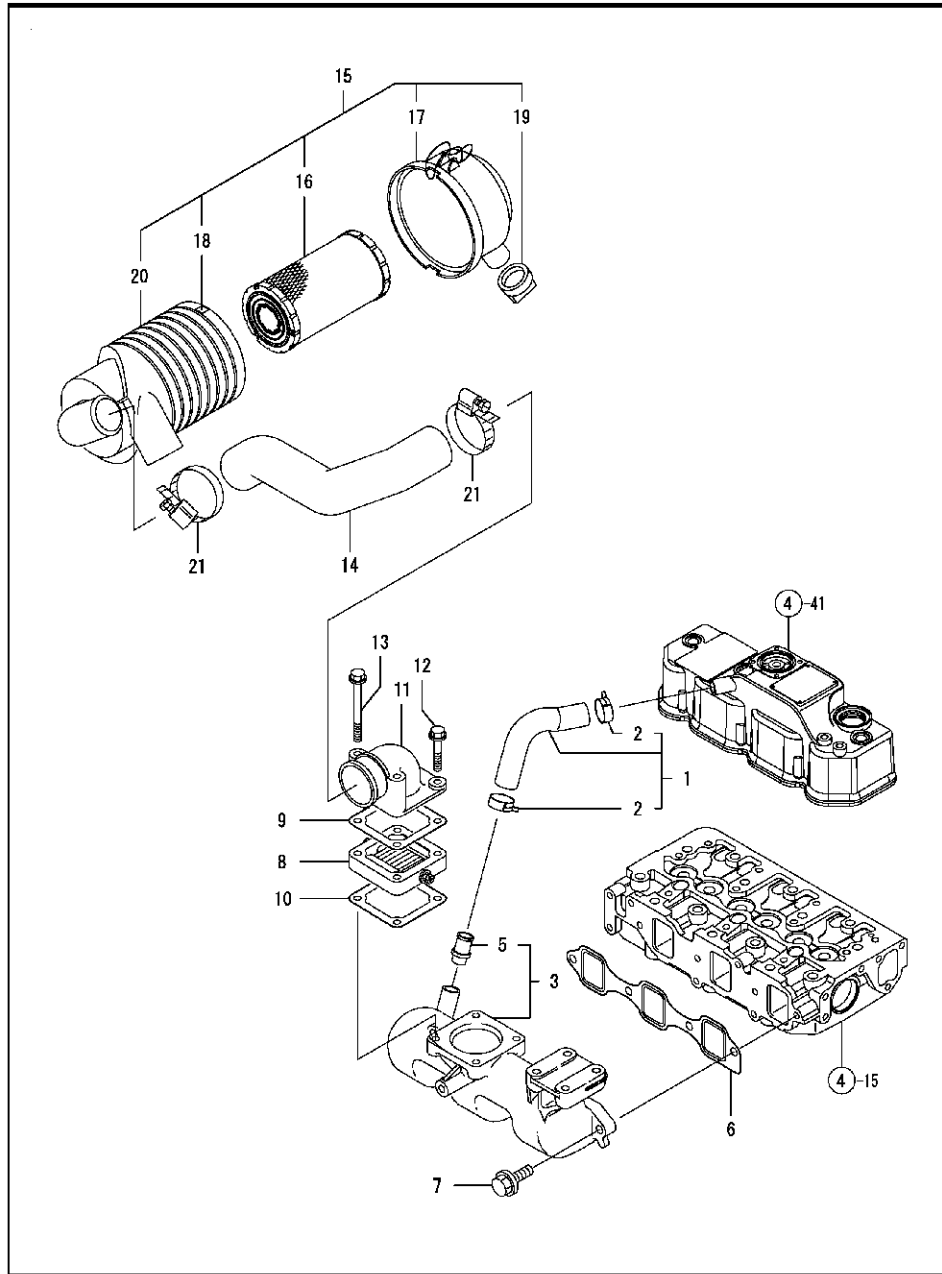
備考  
 (1) ホコウフ ヒンデ ス.  
 (チキウ) エンジン「ジツソウウキ」ハ コウモクNO.4ノ  
 キタイメイバンノ コウキデ ス.

(A)=3TNV82A-XSR (D)=  
 (B)= (E)=  
 (C)= (F)=

No.	レベル	部品番号	部品名	数量						I	R
				(A)	(B)	(C)	(D)	(E)	(F)		
1	1	129900-07900	ツリアゲ カナゲ	2							
2	1	26106-080142	ツバ ボルト M 8X 14	4							
3	1	119802-11241	ベ ンワ ンジ ヌ ク CMP	1							
4	2	119802-11251	ベ ンワ ンジ ヌ ク	1							
6	2	119802-11260	ベ ンワ ンサ ホ ー ト (A)	2							
7	2	119802-11270	ベ ンワ ンサ ホ ー ト (B)	2							
8	2	119802-11280	ウ エ コ ミ ホ ル ト	3							
9	2	129150-11280	ベ ンワ ンジ ヌ ク ハ ネ	3							
10	2	119802-11650	ベ ンワ ン K I T	6							
11	3	129150-11230	ア ジ ャ ス タ (ベ ン ス キ マ	6							
13	3	129150-11750	ナ ッ ト M 8 X P 1. 0	6							
14	1	104211-11370	キ ャ ッ プ (ハ ル フ)	6							
15	1	119802-11700	シ リ ン ダ ヘ ッ ド CMP	1							
19	2	124060-11800	キ ャ ウ キ ベ ン ア ン ナ イ	3							1
21	2	119802-11810	ハ イ キ ベ ン ガ イ ト	3							1
23	2	27241-400000	ワ ン ガ タ ブ ラ ッ ク 40	2							
24	2	119802-11100	ハ ル フ (I N T)	3							
25	2	119802-11110	ハ ル フ (E X H)	3							
26	2	119810-11120	ベ ン パ ネ	6							
27	2	104211-11180	オ サ エ (ベ ン パ ネ	6							
28	2	124160-11340	ハ ル フ ス テ ム シ ー ル	3							
29	2	124950-11340	ハ ル フ ス テ ム シ ー ル	3							
30	2	27310-070001	コ ッ タ ー (ス テ ム) 7 2ヶ=1SET	6							
32	1	119802-11870	プ ロ テ ク タ (ノ ス ル	3							
33	1	119625-11880	ノ ス ル シ ー ト	3							
34	1	119802-11900	ノ ス ル オ サ エ	3							
35	1	120270-54410	サ ガ ネ (イ ン ジ エ ク タ	3							
36	1	22351-060012	ス プ リ ン グ ピ ン 6. 0 A X 12	2							
37	1	26106-080252	ツバ ボ ル ト 8 X 25	2							
38	1	26106-080452	ツバ ボ ル ト 8 X 45	3							
39	1	26106-080502	ツバ ボ ル ト 8 X 50	6							
40	1	124160-01751	フ タ (ホ コ ウ)	1							
41	1	119802-11350	ホ ン ネ ッ ト CMP	1							
42	2	119802-03010	ハ ツ フ ル プ レ ー ト	1							
43	2	129150-03070	ハ ツ フ ル (フ リ ー ザ	1							
44	2	119802-03110	セ ン タ フ レ ー ト	1							
45	2	119802-03121	フ タ, タ イ ヤ フ ラ ム	1							
46	2	119802-03130	タ イ ヤ フ ラ ム	1							
47	2	119802-03141	ハ ネ, タ イ ヤ フ ラ ム	1							
50	2	119802-11310	PK (ホ ン ネ ッ ト	1							
51	2	22857-500100	タ ツ ビ ン ネ ジ 5. 0 X 10	4							
52	2	22857-500100	タ ツ ビ ン ネ ジ 5. 0 X 10	4							
53	1	124160-11360	ト ツ テ	3							
54	1	24311-000120	O リ ン グ 1 A P 12. 0	3							
55	1	24311-000320	O リ ン グ 1 A P 32. 0	1							

Fig. 5. キュウキマニホルト & エアクリーナ

(A)=3TNV82A-XSR (D)=  
 (B)= (E)=  
 (C)= (F)=

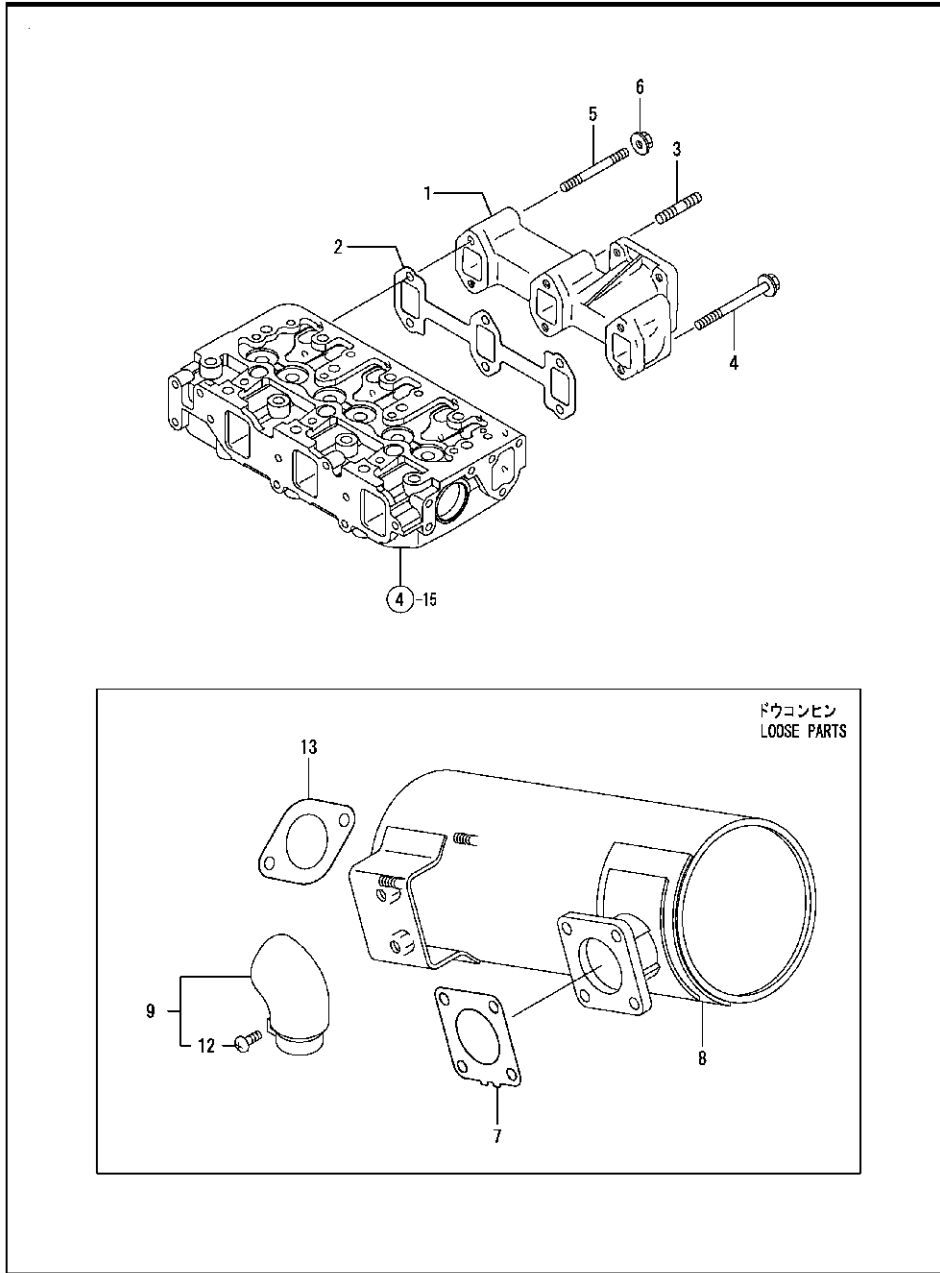


No.	レベル	部品番号	部品名	数量						I R
				(A)	(B)	(C)	(D)	(E)	(F)	
1	1	119802-03090	フリースパイク		1					
2	2	129410-03990	ホースクリップ 24		2					
3	1	119802-12140	マニホルト (INT) エタウエ		1					
5	2	129001-11340	フリースパイク		1					
6	1	119810-12112	PK (マニホルト)		1					
7	1	26106-080252	ツバホルト 8X 25		4					
8	1	129100-77500	ヒーター (エア)		1					
9	1	129100-77510	パツキン (エアヒーター)		1					
10	1	129150-77511	PK (エアヒーター) (ノンアス)		1					
11	1	171340-77520	ベント		1					
12	1	26106-080402	ツバホルト 8X 40		2					
13	1	26106-080802	ツバホルト 8X 80		2					
14	1	129261-12020	キュウキパイプ		1					
15	1	129065-12510	エアクリーナ CMP		1					
16	2	119808-12520	エレメント (アウタ)		1					
17	2	119866-12530	カバー ASSY		1					
18	2	129418-12530	アロマーク		2					
19	2	119808-12540	アンロータバルブ		1					
20	2	129065-12600	ホテイ ASY		1					
21	1	23000-060000	ホースクリップ 60		2					

備考  
 (チユウ) エンジン「ジツゴウキ」ハ コウモクNO. 4 ノ  
 キタイメイバン ノ コウキデス。

(A)=3TNV82A-XSR (D)=  
 (B)= (E)=  
 (C)= (F)=

Fig. 6. ハイキマニホ-ルト & サイレンサ

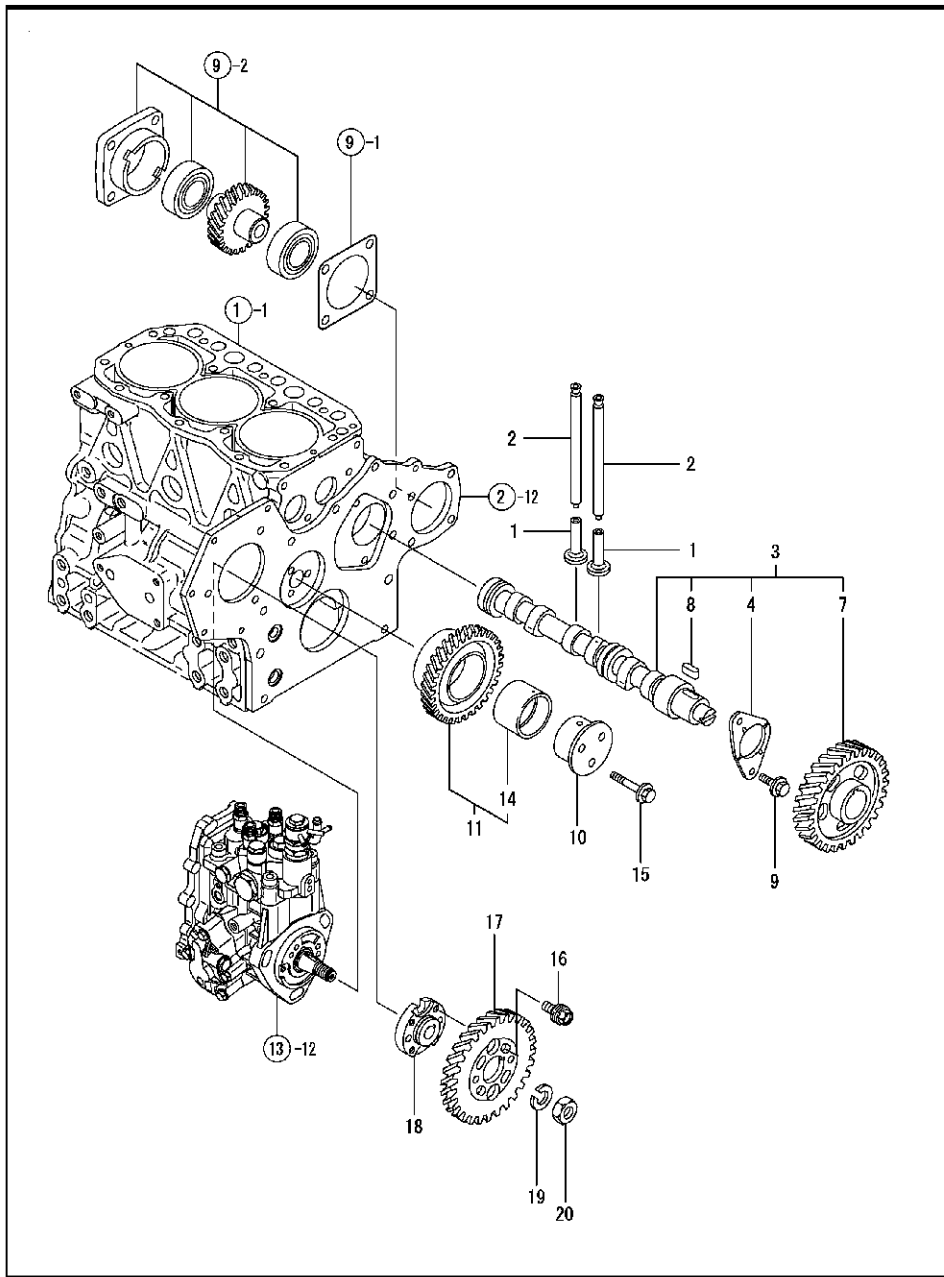


No.	レベル	部品番号	部品名	数量						I	R
				(A)	(B)	(C)	(D)	(E)	(F)		
1	1	119810-13100	マニホ-ルト (EXH	1							
2	1	119810-13110	ガ-スケツト (EXH	1							
3	1	119131-18320	ウエコミホ-ルト M8*22	4							
4	1	119802-13640	ツバホ-ルト 8X60 (10.9T	4							
5	1	119802-13740	ウエコミホ-ルト 8X60	2							
6	1	26306-080002	ツバツキナツト (UBS 8	2							
7	1	129004-13200	ガ-スケツトPK (サイレンサ	2							
8	1	129065-13500	サイレンサ	1							
9	1	105198-13610	ファンシュツコウ CMP	1							
12	2	26554-060162	ナベコネジ (+7ナ 6X16	1							
13	1	129107-13550	ガ-スケツト (ファンシュツコウ	1							

備考  
 (チユウ) エンジン「シツソウキ」ハ コウモクNO.4 ノ  
 キタイメイバン ノ コウキデス。



Fig.7. カムシャフト & クトウギヤ



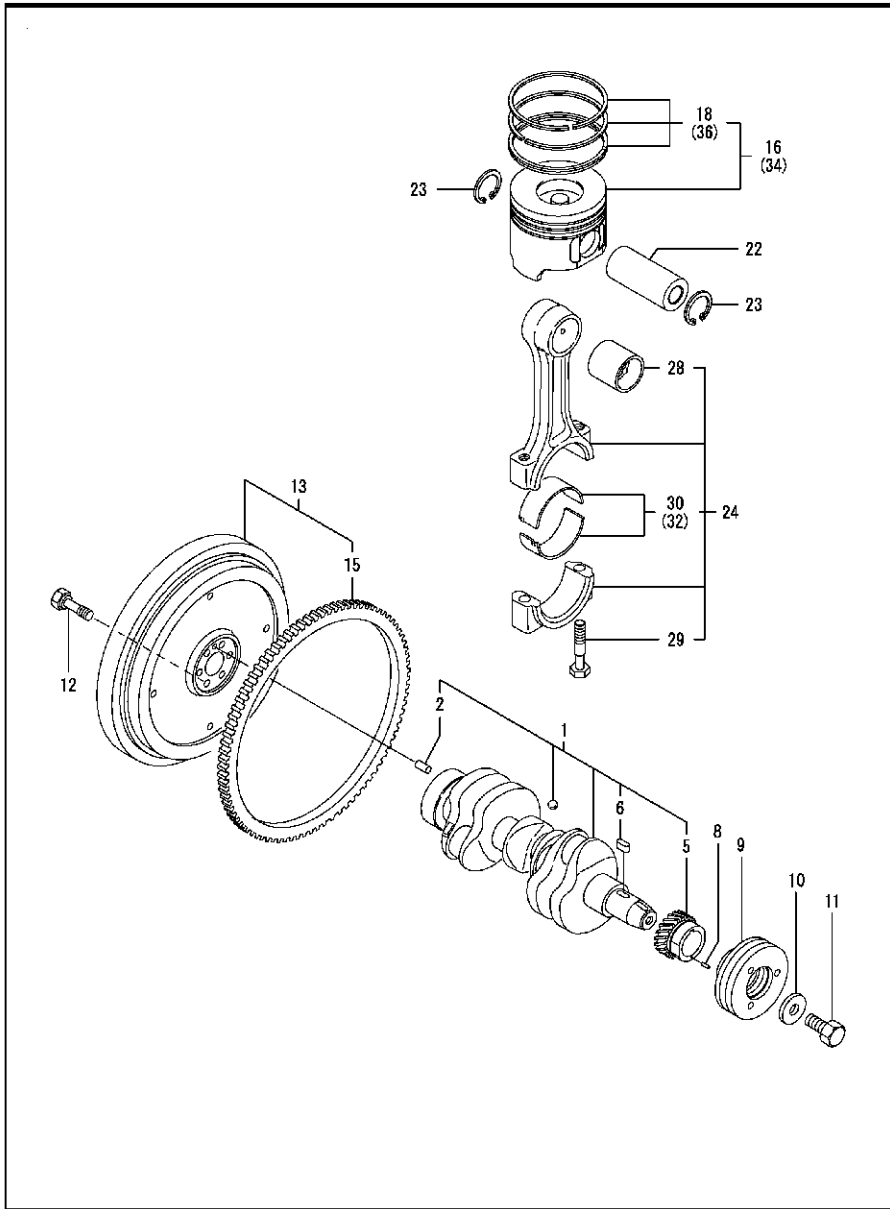
備考  
 (チユウ) エンジン「ツツシヨウキ」ハ コウモクNO.4ノ  
 キタイメイバンノ コウキデス。

(A)=3TNV82A-XSR (D)=  
 (B)= (E)=  
 (C)= (F)=

No.	レベル	部品番号	部品名	数量						I	R
				(A)	(B)	(C)	(D)	(E)	(F)		
1	1	129150-14200	クベツト	6							
2	1	119810-14400	ブツシュロツト	6							
3	1	119802-14580	カムシャフト CMP	1							
4	2	129150-02450	スラストメタル(カム)	1							
7	2	129150-14101	カムギヤ- D30	1							
8	2	22512-070140	フェザークーキー 7X14	1							
9	1	26106-080142	ツバホルト M 8X 14	2							
10	1	119802-25051	シャフト(アイドル)	1							
11	1	119802-25100	アイドルギヤ CMP	1							
14	2	119802-25070	ブツシュ(ホヨウヒン)	1							1
15	1	26106-080402	ツバホルト 8X 40	3							
16	1	129150-25301	ホルト(FI-P)	4							
17	1	119802-25901	ギヤ(FI-P)	1							
18	1	158552-51151	フランジ(カムシクコテイ)	1							
19	1	22217-140000	ハネサガネ 14	1							
20	1	26776-140002	トメナツト(ホソ) 14	1							

Fig. 8. クランクシャフト & ピストン

(A)=3TNV82A-XSR (D)=  
 (B)= (E)=  
 (C)= (F)=

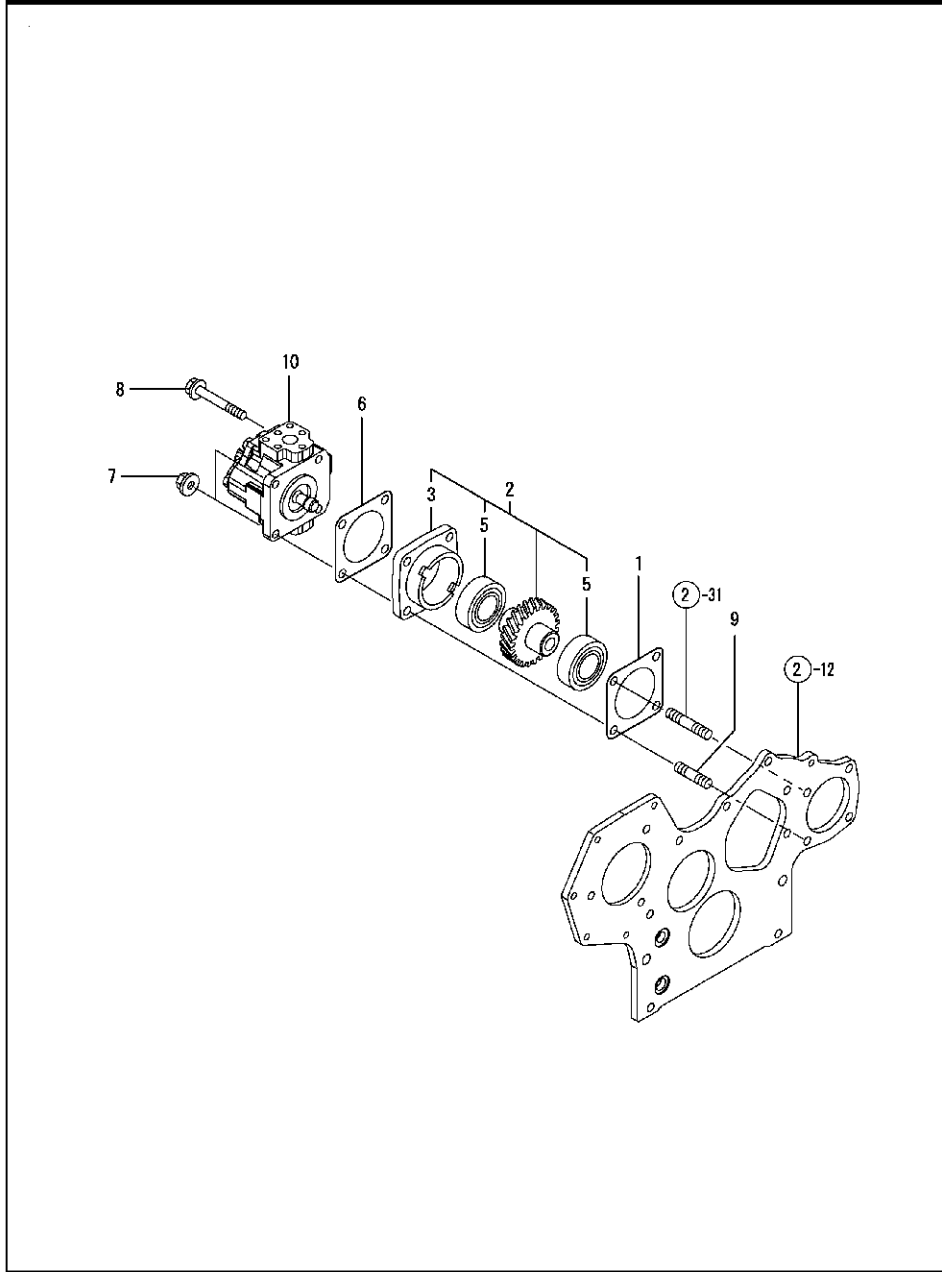


No.	レベル	部品番号	部品名	数量						I	R
				(A)	(B)	(C)	(D)	(E)	(F)		
1	1	119802-21002	クランクシャフト CMP	1							
2	2	129100-01580	ハイコウピン 8X16	1							
5	2	119802-21202	クランクギヤ	1							
6	2	22512-070140	フェザークーキー 7X14	1							
8	1	22351-030010	スプリングピン 3.0AX 10	1							
9	1	119802-21650	Vワッパ(クランク D110)	1							
10	1	129795-21661	ザガネ	1							
11	1	121850-21680	ボルト(Vワッパ)	1							
12	1	121111-21501	ボルト(フライホイール)	6							
13	1	129459-21580	フライホイールCMP	1							
15	2	124550-21600	リングギヤ	1							
16	1	119802-22080	ピストン CMP	3							
18	2	119802-22500	リング CMP	3							
22	1	119813-22300	ピストンピン	3							
23	1	129792-22400	トメワッパ(アナ 23)	6							
24	1	719810-23100	コネクティングロッドシグミ	3							
28	2	119810-23910	ピストンピンメタル ホコウピン	3							1
29	2	119810-23200	ロッドボルト	6							
30	2	119810-23600	ベアリング(クランクピン)	3							
32	1	119810-23610	クランクピンメタル U.S=0.25	3							
34	1	719802-22900	ピストン CMP 0.250S	3							3
36	2	719802-22950	ピストンリング SET 0.250S	3							3

備考

- (1) ホコウピンです。
- (2) アンダーサイズ(U.S=0.25)ピンです。
- (3) オーバーサイズ(O.S=0.25)ピンです。
- (チエウ) エンジン「ジツゴウキ」ハ コウモクNO.4ノキタイメイバンノ コウキデス。

Fig. 9. ヲアツホ<sup>®</sup>ンフ<sup>®</sup>

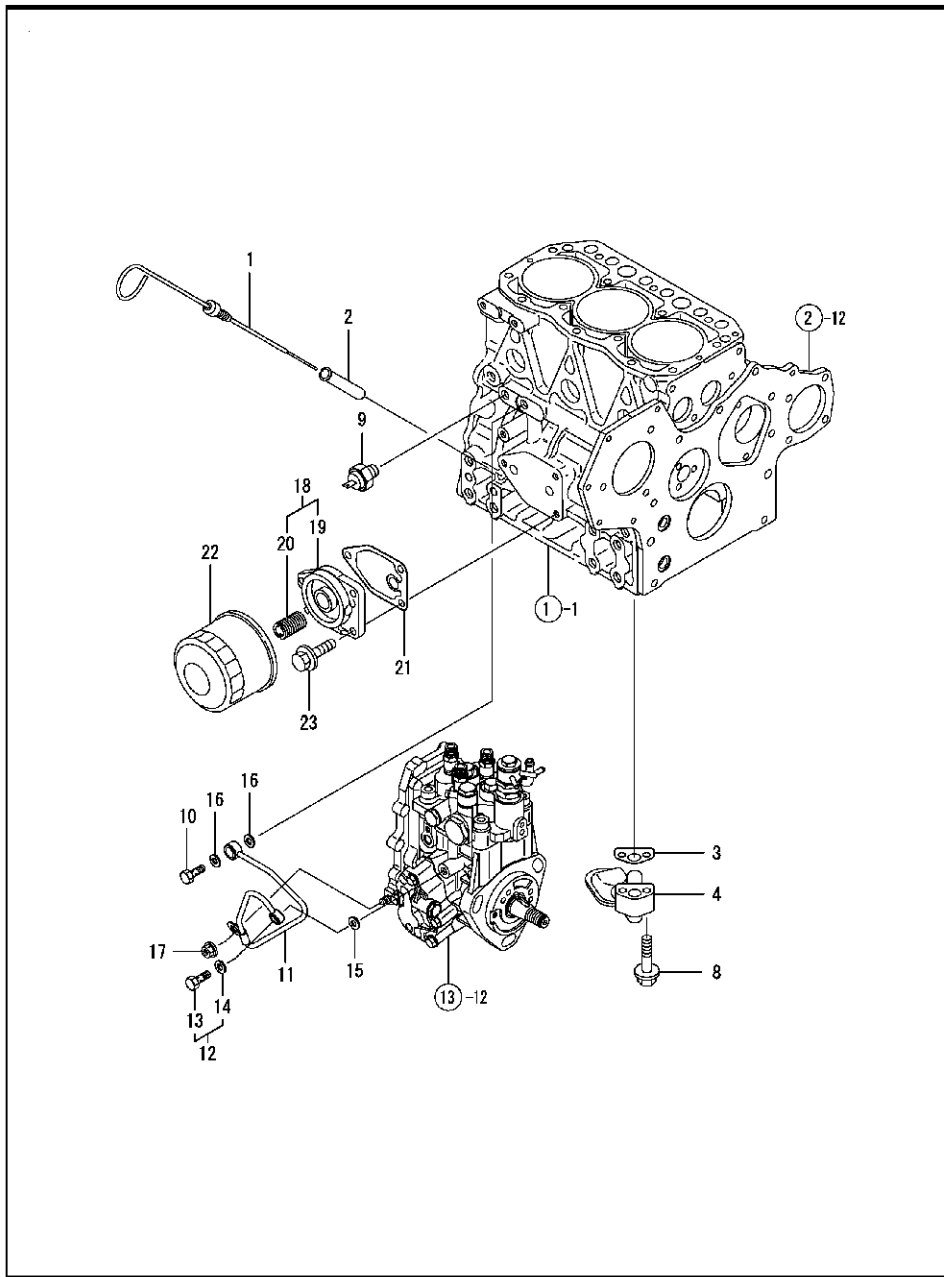


(A)=3TNV82A-XSR (D)=  
 (B)= (E)=  
 (C)= (F)=

No.	レベル	部品番号	部品名	数量						I	R
				(A)	(B)	(C)	(D)	(E)	(F)		
1	1	129150-01881	PK (HO-P フタ) (ノアス)	1							
2	1	129150-26000	HO-Pケド <sup>®</sup> ウ CMP	1							
3	2	129150-26050	フ <sup>®</sup> ラカット (HO-P)	1							
5	2	24105-060064	ベ <sup>®</sup> アリング 6006Z	2							
6	1	124240-01883	ハ <sup>®</sup> ツキン (HO-P) (ノアス)	1							
7	1	26306-080002	ツバ <sup>®</sup> ツキサツ (UBS 8)	2							
8	1	26106-080902	ツバ <sup>®</sup> ホルト 8X 90	2							
9	1	26216-080402	ウエコミホルト 8X 40	1							
10	1	1E8660-56700	ホ <sup>®</sup> ンフ <sup>®</sup> CMP	1							

備考  
 (チユウ) エンジンフ「シ<sup>®</sup>ツシコ<sup>®</sup>ウキ」ハ コウモクNO.4 /  
 キタイメイハ<sup>®</sup>ンノ コ<sup>®</sup>ウキデ<sup>®</sup>ス。

Fig. 10. LOシステム

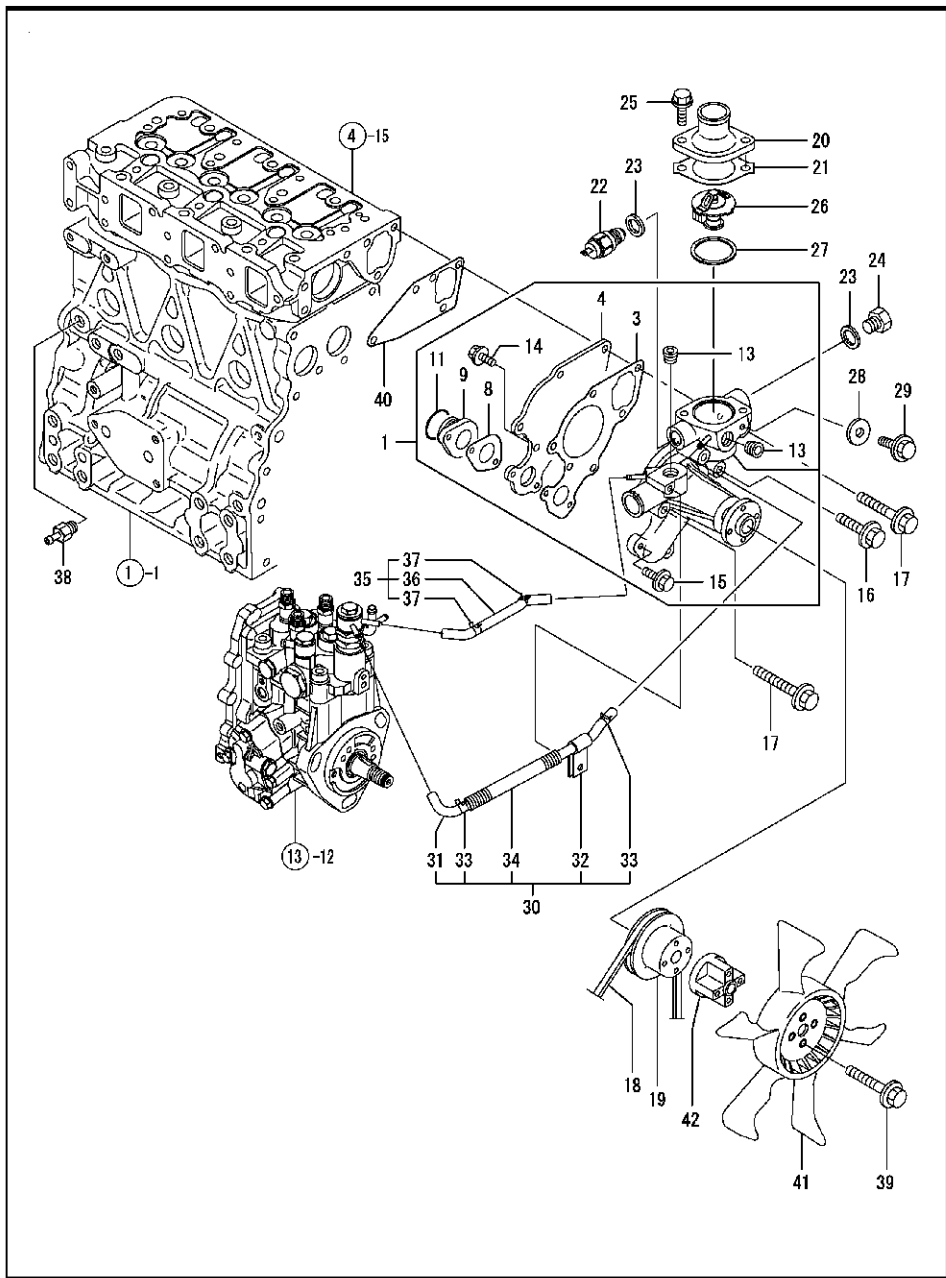


備考  
 (チユウ) エンジン「シツゴウキ」ハ コウモクNO.4ノ  
 キタイメイバンノ コウキデス。

(A)=3TNV82A-XSR (D)=  
 (B)= (E)=  
 (C)= (F)=

No.	レベル	部品番号	部品名	数量						I R
				(A)	(B)	(C)	(D)	(E)	(F)	
1	1	119802-34812	ケンボウ(アサガタ	1						
2	1	121520-34810	ガイド(ケンボウ	1						
3	1	129150-35042	PK(キユウニユウカン)(ノンアス)	1						
4	1	119810-35401	LOキユウニユウカン CMP	1						
8	1	26106-080352	ツバボルト 8X 35	2						
9	1	119761-39450	ユアツスイツチ(0.5KG	1						
10	1	124160-39140	カンツギテボルト 10	1						
11	1	119802-39450	LO-T CMP	1						
12	1	129005-59830	カンツギテボルトCMP 8	1						
13	2	23857-030000	カンツギテボルト 3	1						
14	2	22190-080002	シールワツシヤ(コマル.ニトリル) 8	1						
15	1	22190-080002	シールワツシヤ(コマル.ニトリル) 8	1						
16	1	22190-100002	シールワツシヤ(コマル.ニトリル) 10	2						
17	1	26366-060002	ツバツキナツト 6	1						
18	1	119802-35100	ブラケット CMP	1						
19	2	119802-35110	ブラケット(LOフィルタ	1						
20	2	129100-35140	スタツト	1						
21	1	129150-35111	PK(フィルタブラケット)(ノンアス)	1						
22	1	129150-35152	フィルタ	1						
23	1	26106-080202	ツバボルト 8X 20	3						

Fig. 11. CWシステム

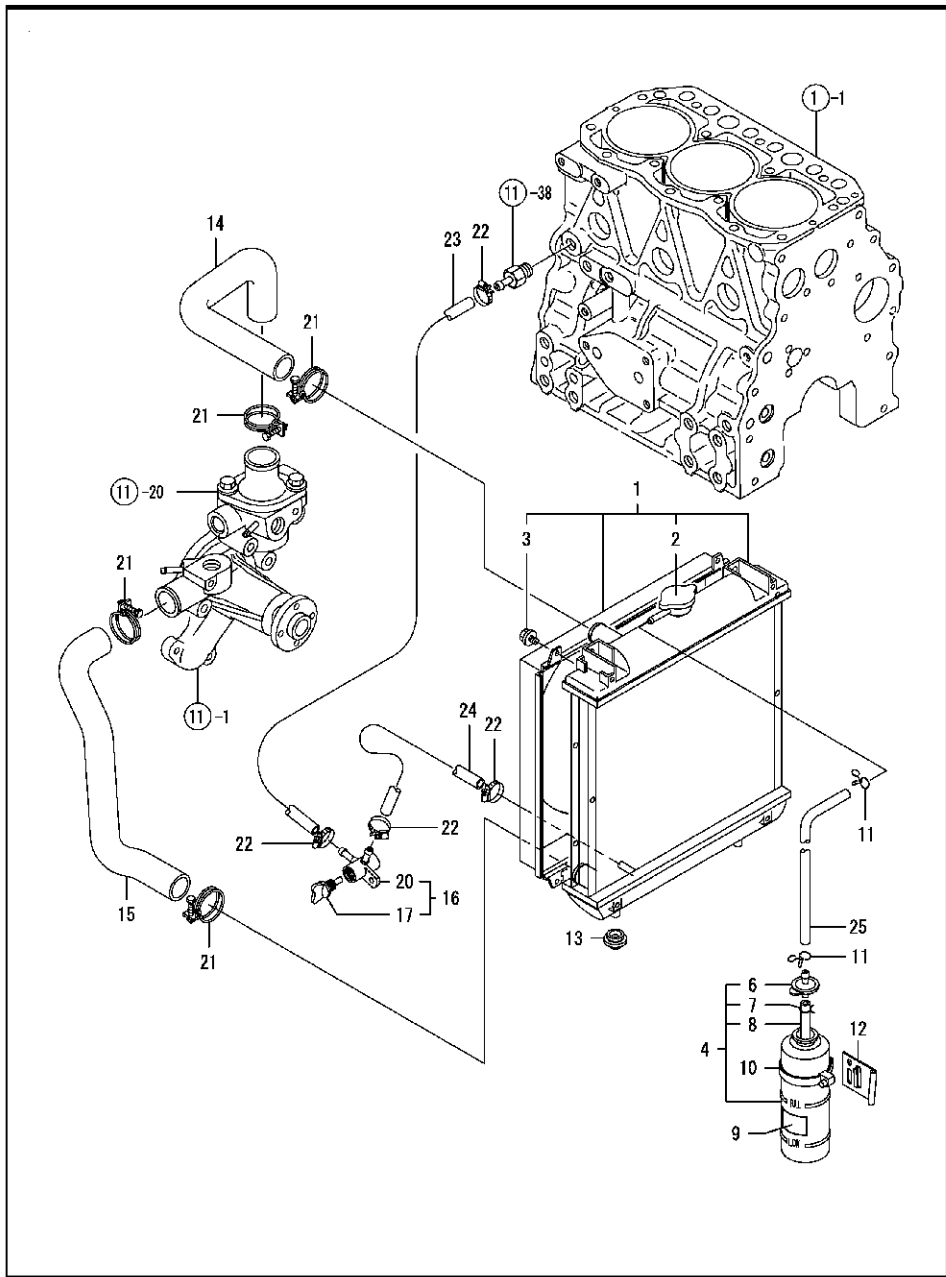


(A)=3TNV82A-XSR (D)=  
 (B)= (E)=  
 (C)= (F)=

No.	レベル	部品番号	部品名	数量						I R
				(A)	(B)	(C)	(D)	(E)	(F)	
1	1	119802-42000	CWポンプ CMP	1						
3	2	119810-42051	PK (CW-P) (ノンアス)	1						
4	2	119810-42120	プレート	1						
8	2	119810-42281	PK (CW-P) (ノンアス)	1						
9	2	119810-42290	パイプ (CW ポンプ)	1						
11	2	129054-42320	Oリング	1						
13	2	23876-030000	ネジプラグ PT 3/8	2						
14	2	26106-060142	ツバボルト 6X 14	2						
15	2	26106-060202	ツバボルト 6X 20	2						
16	1	26106-080352	ツバボルト 8X 35	1						
17	1	26106-080552	ツバボルト 8X 55	3						
18	1	119865-42290	Vベルト (A:36.5インチ)	1						
19	1	129155-42350	Vプーリ (90)	1						
20	1	129350-49530	サーモスタットカバー (プラグ:12)	1						
21	1	129795-49551	PK (サーモスタットカバー) (ノンアス)	1						
22	1	119761-44900	サーモスイッチ (111°C)	1						
23	1	124465-44950	ハブシン16	2						
24	1	121450-42450	プラグ M16	1						
25	1	26106-080222	ツバボルト 8X 22	2						
26	1	129155-49801	サーモスタット (71)	1						
27	1	129150-49811	PK (サーモスタット シタ) (ノンアス)	1						
28	1	23414-080000	ハブシン (マル 8)	1						
29	1	26106-080122	ツバボルト 8X 12	1						
30	1	119802-49610	CW-T A CMP (MP2)	1						
31	2	119802-49711	CW-T A (MP2)	1						
32	2	119802-49730	プレート (CW-T)	1						
33	2	124722-59050	ホースクリップ (マル 9)	2						
34	2	119802-59320	コルゲートチューブ	1						
35	1	119802-49620	CW-T B CMP (MP2)	1						
36	2	119802-49721	CW-T B (MP2)	1						
37	2	124722-59050	ホースクリップ (マル 9)	2						
38	1	121550-49111	ジョイント PT1/4	1						
39	1	26106-060552	ツバボルト 6X 55	4						
40	1	129486-42050	PK (CW-P)	1						
41	1	171340-44740	ファン (D335*NF)	1						
42	1	119256-44760	カンザ (ファン)	1						

備考  
 (チユウ) エンジン「シツゴウキ」ハ コウモクNO.4ノ  
 キタイメイバンノ コウキデス。

Fig. 12. ラジエータ

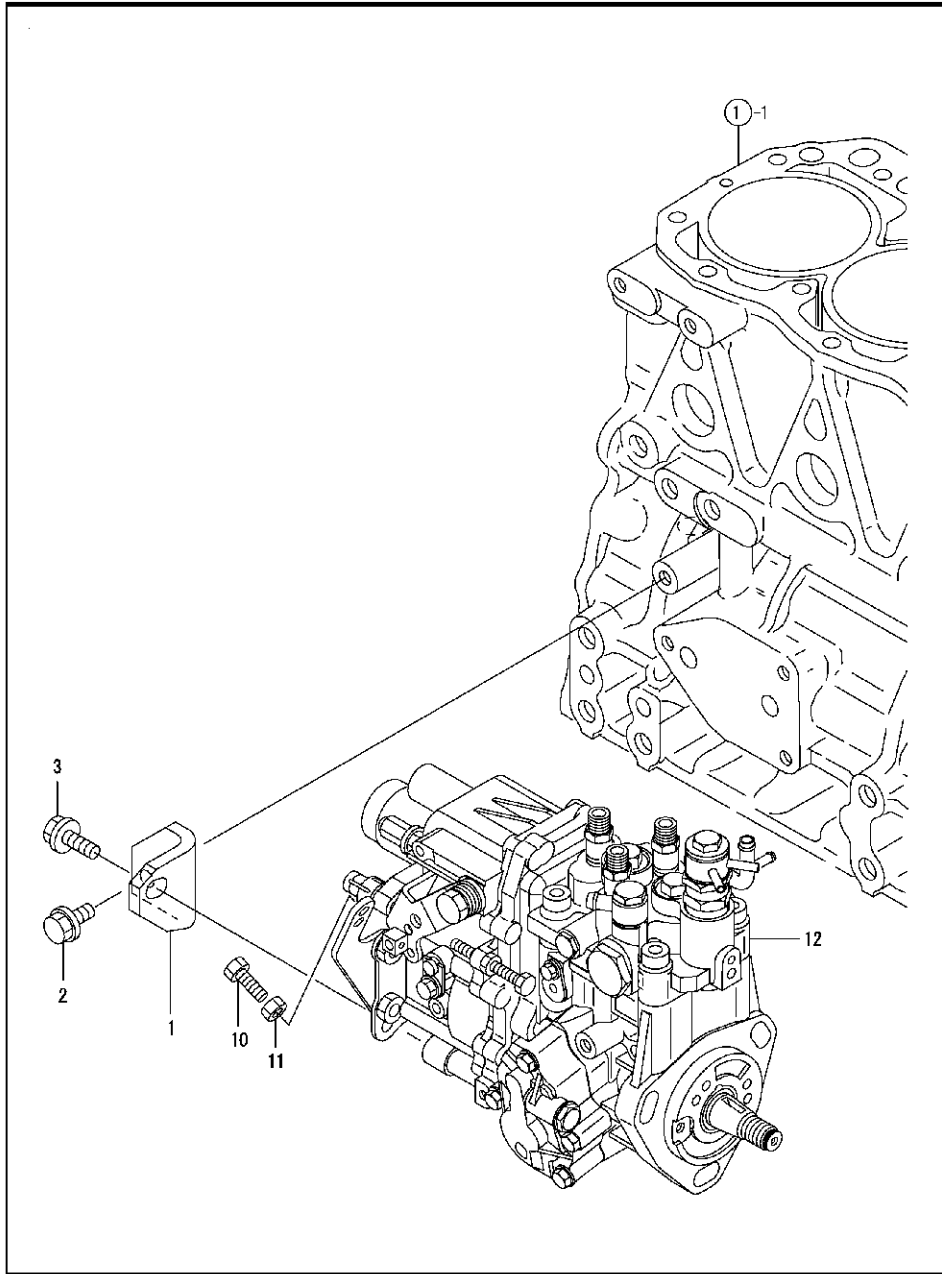


備考  
 (チユウ) エンジン用「シツゴウキ」ハ コウモクNO.4ノ  
 キタイメイバンノ コウキデス。

(A)=3TNV82A-XSR (D)=  
 (B)= (E)=  
 (C)= (F)=

No.	レベル	部品番号	部品名	数量						I R
				(A)	(B)	(C)	(D)	(E)	(F)	
1	1	119802-44500	ラジエータ ASSY	1						
2	2	129107-44590	キャップ (0.9KG/CM2) D46	1						
3	2	26014-060122	ボルト (ヒラナネ) 6X 12	4						
4	1	124450-44510	サブタンクシカミ	1						
6	2	124450-44530	サブタンクヨウキャップ	1						
7	2	124450-44560	オサエ (オーパ-フロ-パ-イフ)	1						
8	2	23061-070230	ヒニールパイプ 7X 9X 230	1						
9	1	121470-44540	メイハン (サブタンク)	1						
10	1	124450-44550	バンド (サブタンク)	1						
11	1	121250-44590	クランプ	2						
12	1	121256-44600	ブラケット (フック:12)	1						
13	1	119255-44660	ボウシシヨム (ラジエータ)	2						
14	1	119960-49010	CW-T (A)	1						
15	1	119960-49020	CW-T (B)	1						
16	1	129150-49100	サンボウコツク CMP	1						
17	2	129150-49080	ドレンコツク	1						
20	2	129150-49090	サンボウコツクホンタイ	1						
21	1	23010-038000	ホースバンド 38	4						
22	1	23000-013000	ホースクリップ 13	4						
23	1	23980-730250	フレッドホース 7.3X250	1						
24	1	23980-730700	フレッドホース 7.3	1						
25	1	121750-59110	F0-T (D12XL320)	1						

Fig. 13. F0ファンシャポン

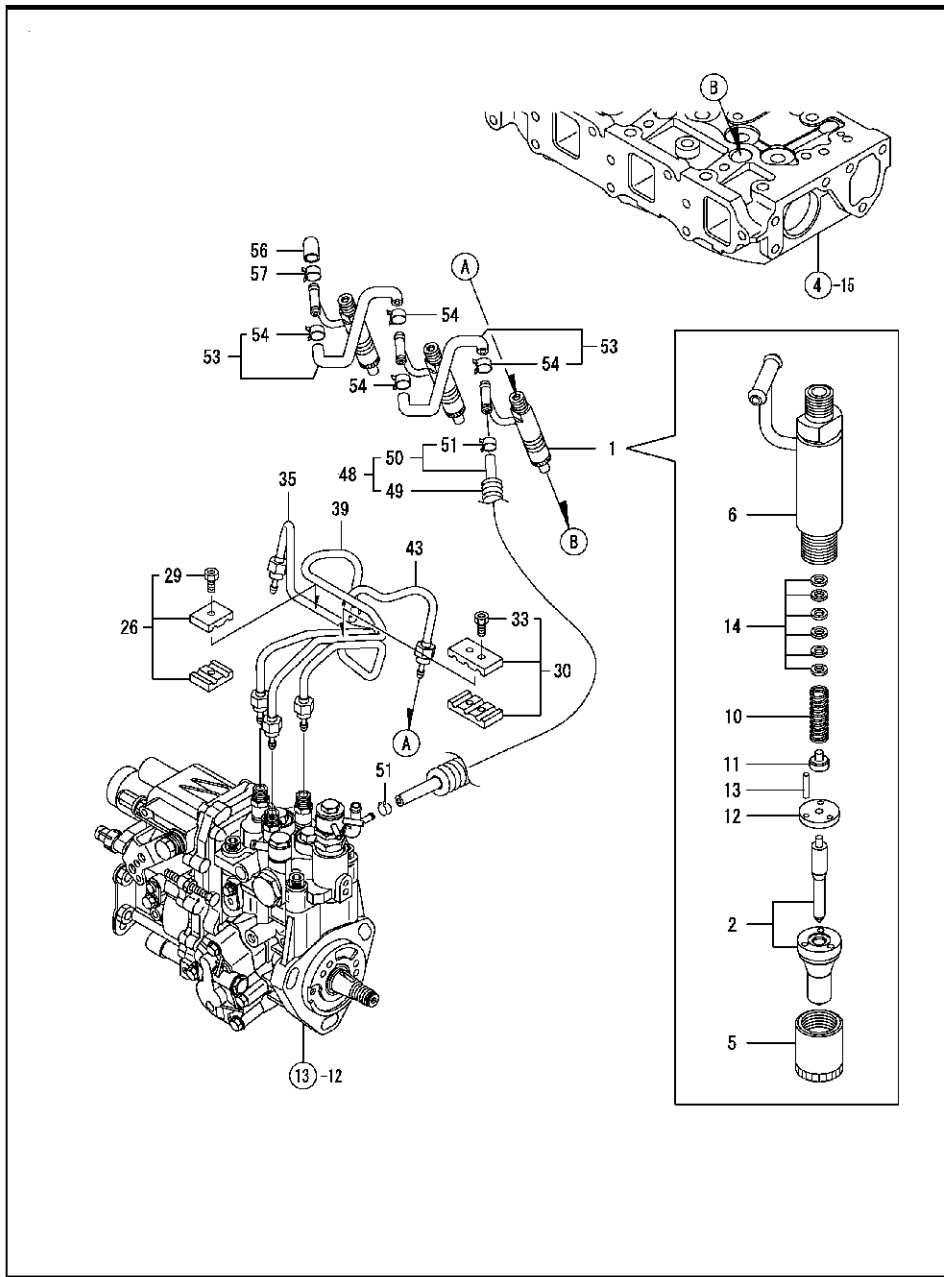


備考  
 (チユウ) エンジン「ツツゴウキ」ハ コウキクNO.4 /  
 キタイメイバンノ コウキキデス。

(A)=3TNV82A-XSR (D)=  
 (B)= (E)=  
 (C)= (F)=

No.	レベル	部品番号	部品名	数量						I R
				(A)	(B)	(C)	(D)	(E)	(F)	
1	1	119802-51250	フレーム (FOP)	1						
2	1	26106-080162	ツバネルト 8X 16	1						
3	1	26106-080202	ツバネルト 8X 20	1						
10	1	102100-67080	チヨウセイネルト (アウタワイヤ)	1						
11	1	26756-060002	トメナツト 6	1						
12	1	719960-51300	ポンプ CMP (F-I)	1						

Fig. 14. F070ンシャベン



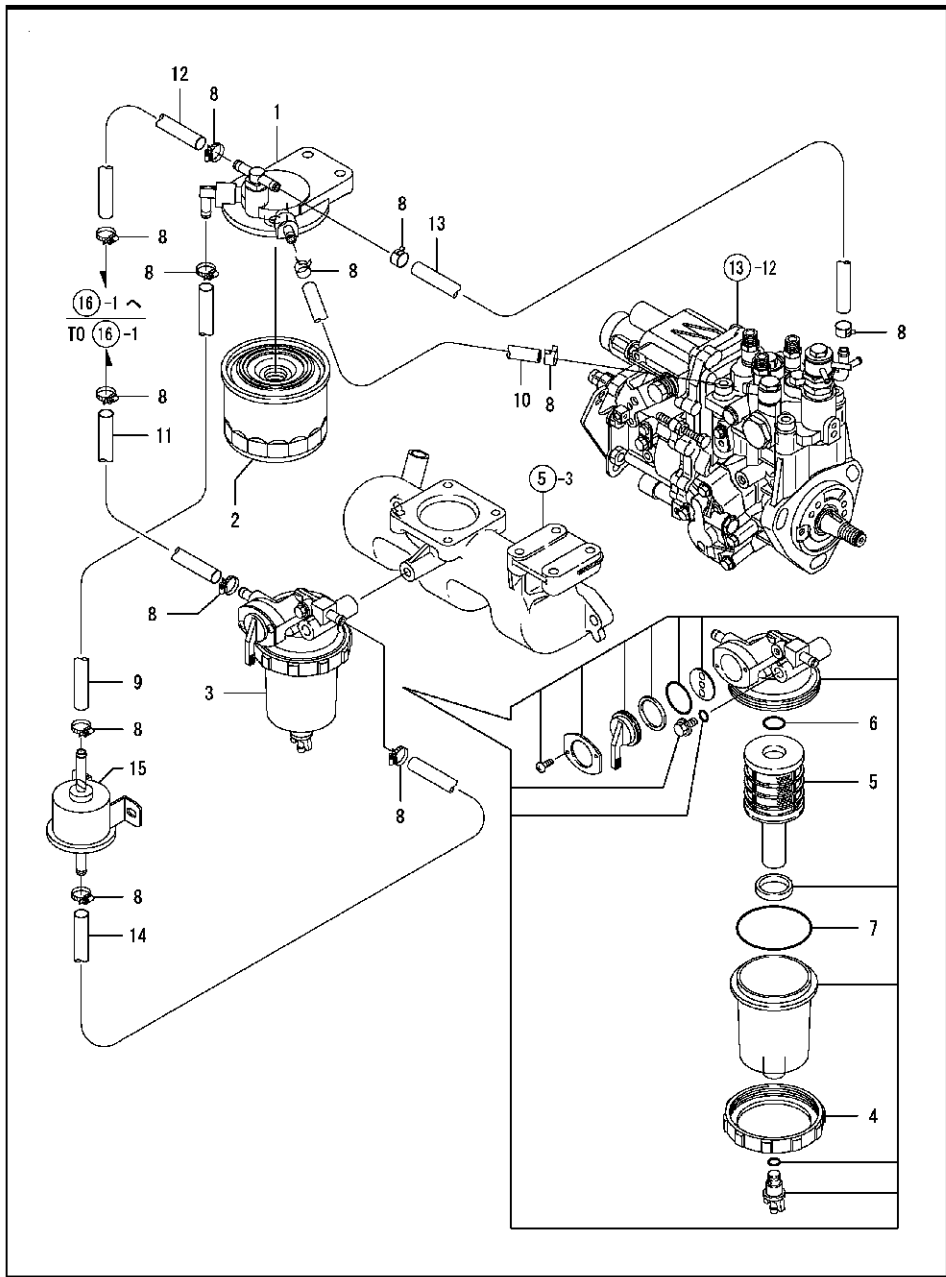
備考  
 (チユウ) エンジン「シツゴウキ」ハ コウモクNO.4ノ  
 キタイメイバンノ コウキデス。

(A)=3TNV82A-XSR (D)=  
 (B)= (E)=  
 (C)= (F)=

No.	レベル	部品番号	部品名	数量						I R
				(A)	(B)	(C)	(D)	(E)	(F)	
1	1	729245-53100	F0ベン ASSY (WBC	3						
2	2	129004-53001	ノスル CMP	3						
5	2	114250-53080	ケースナツト (D16.95)	3						
6	2	119802-53100	ノスルホルダ CMP	3						
10	2	114250-53120	スプリング (ノスル	3						
11	2	114250-53130	シート (ノスルスプリング	3						
12	2	114250-53140	ストッププレート	3						
13	2	114250-53210	ピン (ノスルイチキメ	6						
14	2	114250-53400	シム CMP	3						
26	1	119305-59120	プレート (ファンシャカンCMP	1						
29	2	129150-59131	HB4X14	1						
30	1	129150-59120	プレート (ファンシャカン CMP	1						
33	2	129150-59131	HB4X14	2						
35	1	119802-59960	F0-T (ファンシャ CMP	1						
39	1	119802-59970	F0-T (ファンシャ CMP	1						
43	1	119802-59980	F0-T (ファンシャ CMP	1						
48	1	129263-59550	F0-T (モトシ CMP	1						
49	2	129486-59320	コルゲートチューブ (10.7	1						
50	2	119802-59550	F0-T (モトシ CMP	1						
51	3	124722-59050	ホースクリップ (マル 9	2						
53	1	129486-59551	F0モトシカン CMP	2						
54	2	124722-59050	ホースクリップ (マル 9	4						
56	1	119593-59580	キャップ (F0-Tモトシ	1						
57	1	124060-77680	ホースクリップ (マル 10	1						



Fig. 15. F0<sup>h</sup> 17°

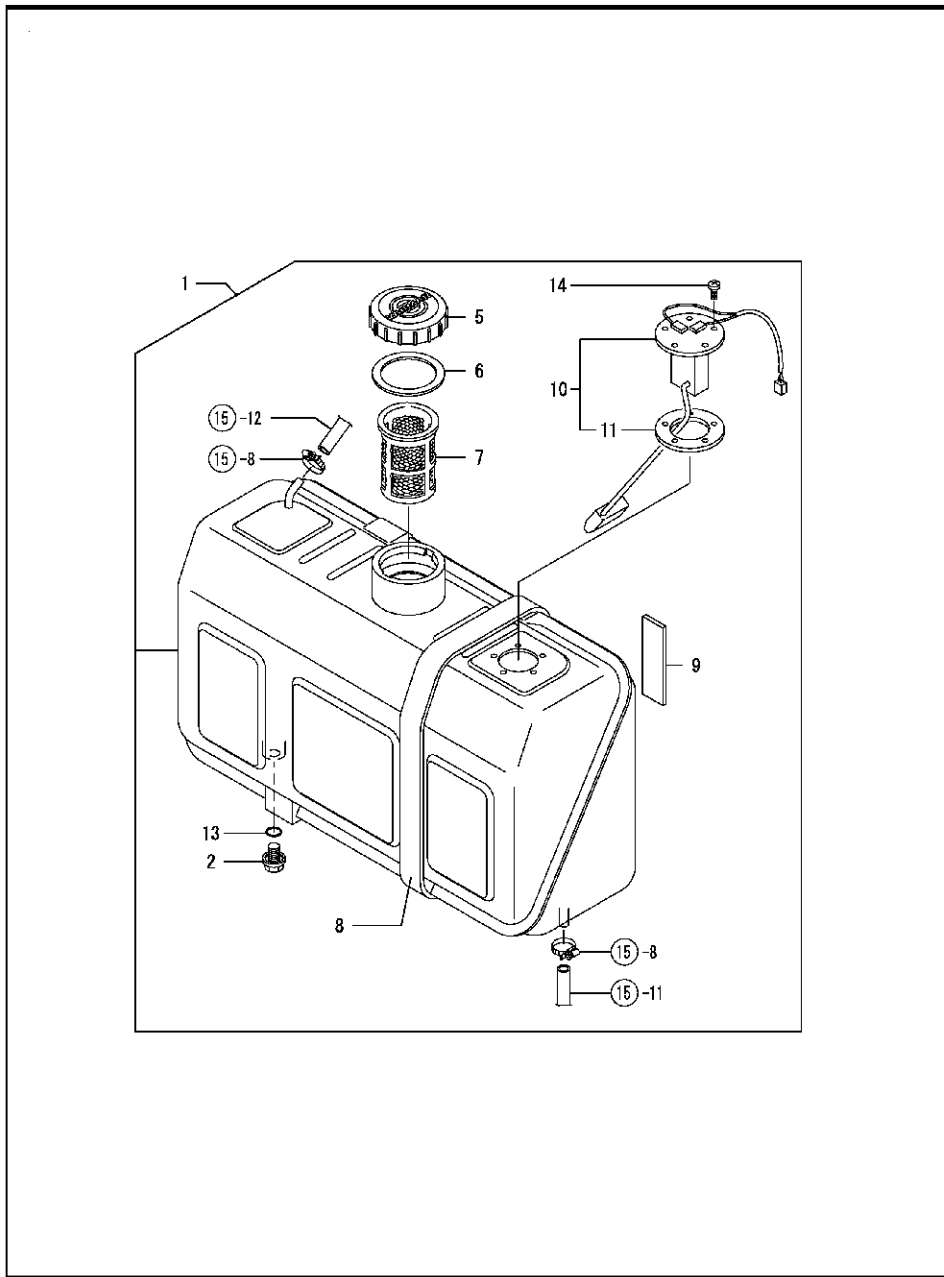


(A)=3TNV82A-XSR (D)=  
 (B)= (E)=  
 (C)= (F)=

No.	レベル	部品番号	部品名	数量						I	R
				(A)	(B)	(C)	(D)	(E)	(F)		
1	1	129004-55610	トリツタ <sup>イ</sup> (F0フィルタ	1							
2	1	119802-55800	F0フィルタ	1							
3	1	119802-55700	ユスア <sup>ン</sup> リキ CMP	1							
4	2	129100-55690	リテ <sup>ニ</sup> ンク <sup>リ</sup> ンク <sup>リ</sup>	1							
5	2	119802-55710	エレ <sup>メ</sup> ント (ユスア <sup>ン</sup> リキ	1							
6	2	24311-000160	Oリ <sup>ン</sup> ク <sup>リ</sup> IA P 16.0	1							
7	2	24321-000650	Oリ <sup>ン</sup> ク <sup>リ</sup> IA G 65.0	1							
8	1	23000-013000	ホ <sup>ー</sup> スクリ <sup>ツ</sup> ツ <sup>ツ</sup> 13	12							
9	1	23980-730200	ブ <sup>レ</sup> ード <sup>ホ</sup> ース 7.3X200	1							
10	1	23980-730230	ブ <sup>レ</sup> ード <sup>ホ</sup> ース 7.3X 230	1							
11	1	23980-731000	フ <sup>ュー</sup> エル <sup>ハ</sup> イ <sup>フ</sup> 7.3X1000	1							
12	1	23980-731200	フ <sup>ュー</sup> エル <sup>ハ</sup> イ <sup>フ</sup> 7.3X1200	1							
13	1	23980-730320	ブ <sup>レ</sup> ード <sup>ホ</sup> ース 7.3X13X320	1							
14	1	23980-730450	フ <sup>ュー</sup> エル <sup>ハ</sup> イ <sup>フ</sup> 7.3X450	1							
15	1	119225-52102	テ <sup>ン</sup> ジ <sup>フ</sup> イ <sup>ー</sup> ト <sup>フ</sup> P (DC12V	1							

備考  
 (チユウ) エン<sup>ジ</sup>ン<sup>フ</sup>「ソ<sup>ツ</sup>ゴ<sup>ウ</sup>キ」ハ コウモクNO.4ノ  
 キタイ<sup>メ</sup>イ<sup>ハ</sup>ンノコウキ<sup>テ</sup>ス。

Fig. 16. F0タンク



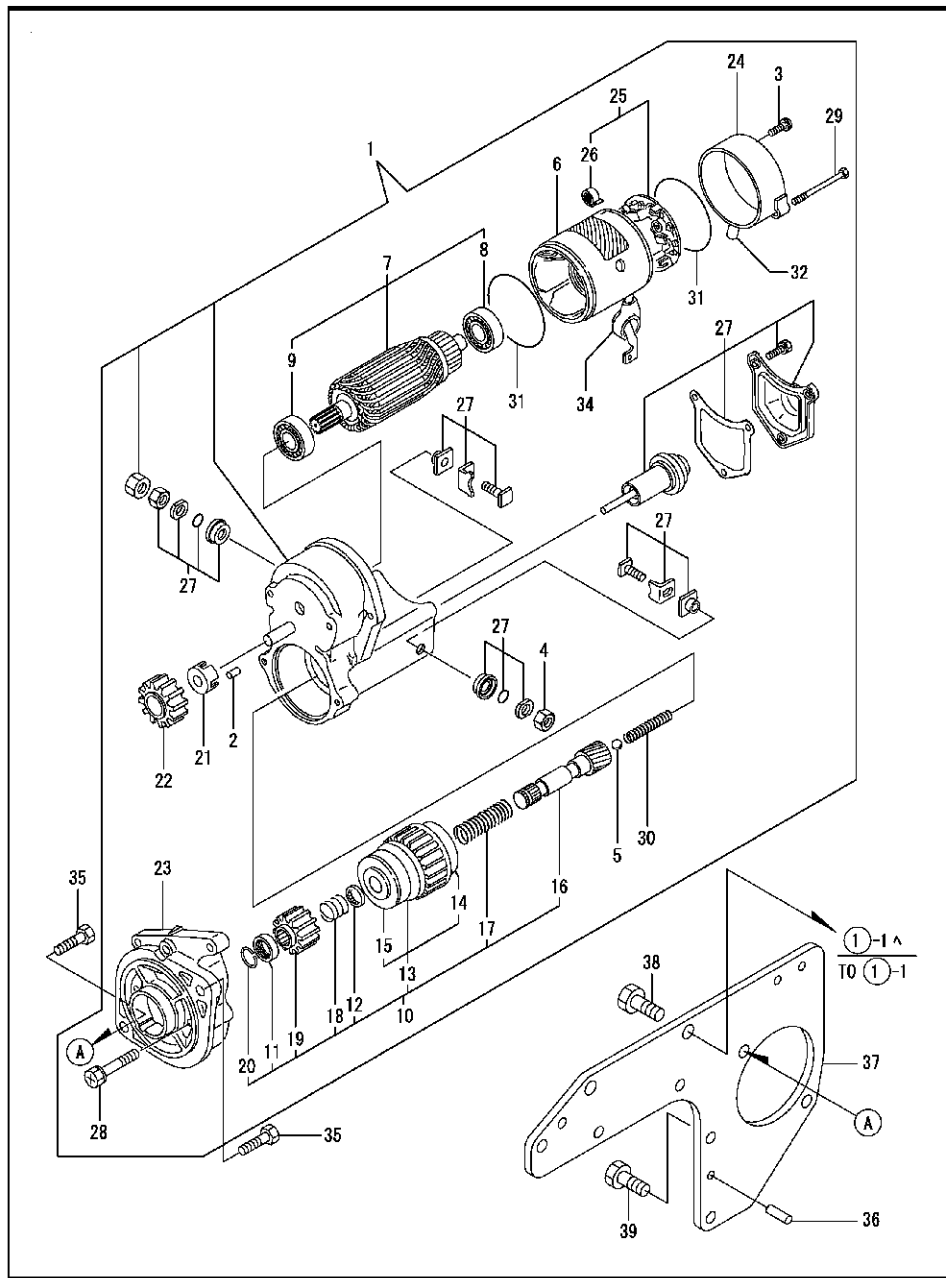
(A)=3TNV82A-XSR (D)=  
 (B)= (E)=  
 (C)= (F)=

No.	レベル	部品番号	部品名	数量						I R
				(A)	(B)	(C)	(D)	(E)	(F)	
1	1	129065-55010	F0タンク CMP	1						
2	2	124060-01640	フ ラク	1						
5	2	105302-55040	タンクツキ ケ チフタ (フ ラ+コウハン)	1						
6	2	101504-55051	ハ ツキン (キヤツフ)	1						
7	2	101504-55101	F0コシキ (イリク チ)	1						
8	2	121400-55830	コ ムシート (F0タンク)	2						
9	2	121400-55870	コ ムシート (F0タンク)	2						
10	2	198290-56600	ネリヨウケ ージ CMP	1						
11	3	194420-56620	ハ ツキン (ケ ージ センタ ー)	1						
13	2	24311-000140	Oリング 1A P 14.0	1						
14	2	26557-050122	ナベ コネジ (+アナ 5X12)	5						

備考  
 (チユウ) エンジンフ 「シ ツシコ ウキ」 ハ コウモクNO. 4 ノ  
 キタイメイバン ノ コ ウキデ ス。

Fig. 17. スターティングモータ

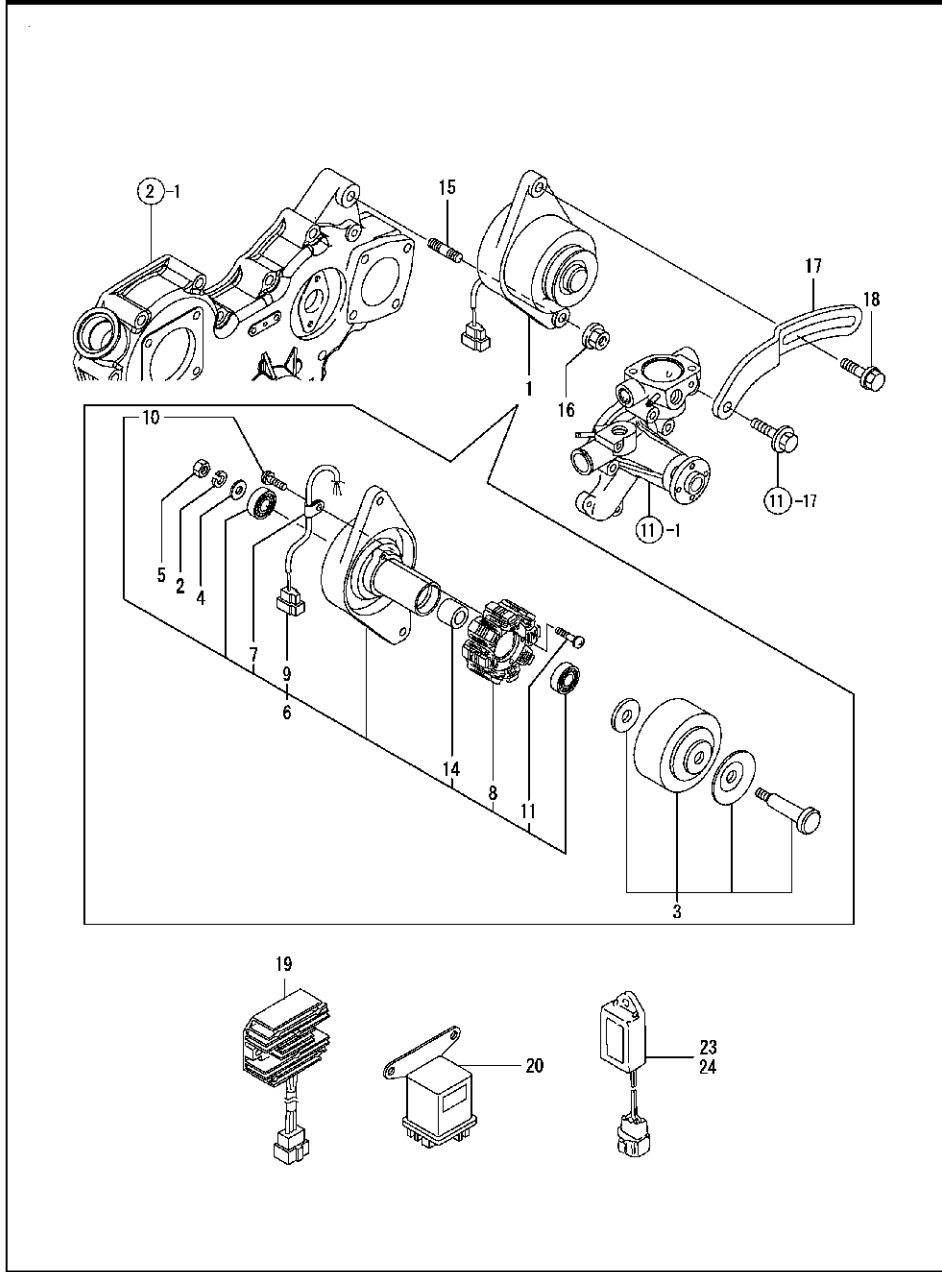
(A)=3TNV82A-XSR (D)=  
 (B)= (E)=  
 (C)= (F)=



No.	レベル	部品番号	部品名	数量						I	R
				(A)	(B)	(C)	(D)	(E)	(F)		
1	1	129407-77010	スター (RA1. 4	1							
2	2	X0283060061	ローラー	5							
3	2	129129-77460	スクリュー	2							
4	2	X9490561370	ナット	1							
5	2	X9491200240	ボール	1							
6	2	129407-77210	ヨーク CMP	1							
7	2	129407-77220	アーマチュア CMP	1							
8	3	129129-77230	ベアリング	1							
9	3	129129-77240	ベアリング	1							
10	2	129407-77250	スター	1							
11	3	X0280210230	ナット	1							
12	3	X0283270140	リテーナ (スナッチ)	1							
13	3	129407-77390	クラッチ (スター CMP	1							
14	4	129129-77440	ボールベアリング	1							
15	4	129129-77450	ボールベアリング	1							
16	3	129129-77400	シャフト	1							
17	3	129129-77410	コイルスプリング	1							
18	3	X9491703371	コイルスプリング	1							
19	3	129129-77420	ピニオン (スター	1							
20	3	129129-77430	スナッチ リング	1							
21	2	129129-77260	リテーナ	1							
22	2	129129-77270	ピニオン	1							
23	2	129407-77280	ハウジング	1							
24	2	129407-77290	フレーム	1							
25	2	129407-77300	ホルダー CMP	1							
26	3	X9491730461	スプリング	4							
27	2	129407-77310	スイッチ CMP	1							
28	2	129129-77320	ボルト	2							
29	2	129407-77330	ボルト	2							
30	2	129129-77340	スプリング	1							
31	2	129129-77350	Oリング	2							
32	2	129129-77362	カバー	1							
34	2	129129-77380	キャップ	1							
35	1	26116-120202	ボルト 12X 20	2							
36	1	129100-01580	ヘイコウピン 8X16	1							
37	1	129065-77040	ブラケット (スター	1							
38	1	26116-120202	ボルト 12X 20	2							
39	1	26206-100202	ボルト 10X 20	4							

備考 エンジン「ジツゴウキ」ハ コウモクNO. 4 /  
 キタイメイバンノ コウキデス。

Fig. 18. ジェネレータ



備考  
 (チユウ) エンジン「ジツシヨウキ」ハ コウモクNO.4ノ  
 キタイメイバンノ コウキデス。

(A)=3TNV82A-XSR (D)=  
 (B)= (E)=  
 (C)= (F)=

No.	レベル	部品番号	部品名	数量						I R
				(A)	(B)	(C)	(D)	(E)	(F)	
1	1	129150-77202	タ <sup>ク</sup> イ <sup>モ</sup> (GP9165)	1						
2	2	XM219230000	ス <sup>フ</sup> リ <sup>ン</sup> ク <sup>ワ</sup> ッ <sup>シャ</sup> ー	1						
3	2	X3A08863KA	フ <sup>ラ</sup> イ <sup>ホ</sup> イ <sup>ル</sup> CMP (12P)	1						
4	2	XM860250000	ヒ <sup>ラ</sup> ザ <sup>ガ</sup> ネ 10	1						
5	2	XM863720000	ナ <sup>ツ</sup> ト	1						
6	2	129150-77210	フ <sup>レ</sup> ー <sup>ト</sup> CMP	1						
7	3	XM069000000	ク <sup>ラ</sup> ン <sup>プ</sup>	1						
8	3	XM081780000	ス <sup>テ</sup> ー <sup>タ</sup> CMP	1						
9	3	XM771860000	カ <sup>ブ</sup> ラ	1						
10	3	XYSPS400800	コ <sup>ネ</sup> ジ	1						
11	3	XYSPS402400	コ <sup>ネ</sup> ジ	2						
14	3	XM329830000	カ <sup>ラ</sup> ー	1						
15	1	129795-01900	ウ <sup>エ</sup> コ <sup>ミ</sup> ホ <sup>ル</sup> ト	1						
16	1	26306-100002	ツ <sup>バ</sup> ツ <sup>キ</sup> ナ <sup>ツ</sup> ト (UBS 10)	1						
17	1	119802-77320	ア <sup>ジ</sup> ヤ <sup>ス</sup> タ (V <sup>ホ</sup> ル <sup>ト</sup> )	1						
18	1	119810-77340	ホ <sup>ル</sup> ト (ア <sup>ジ</sup> ヤ <sup>ス</sup> タ)	1						
19	1	119225-77720	カ <sup>レ</sup> ント <sup>リ</sup> ミ <sup>ツ</sup> タ (20A)	1						
20	1	119650-77910	ク <sup>ロ</sup> ー <sup>リ</sup> レー	1						
23	1	128300-77920	タ <sup>イ</sup> マ <sup>ー</sup> (ク <sup>ロ</sup> ー <sup>ラ</sup> ンプ HC01)	1						
24	1	129211-77920	タ <sup>イ</sup> マ <sup>ー</sup> (1 SEC.)	1						

## 部品番号順索引表

PARTS No.	Fig.	Ref. No.
101504-55051	16	6
101504-55101	16	7
102100-67080	13	10
104211-11180	4	27
104211-11370	4	14
105198-13610	6	9
105302-55040	16	5
105425-01690	3	11
114250-53080	14	5
114250-53120	14	10
114250-53130	14	11
114250-53140	14	12
114250-53210	14	13
114250-53400	14	14
119131-18320	6	3
119225-52102	15	15
119225-77720	18	19
119255-44660	12	13
119256-44760	11	42
119305-59120	14	26
119593-59580	14	56
119609-32040	2	17
119620-02020	1	12
119625-11880	4	33
119650-77910	18	20
119761-39450	10	9
119761-44900	11	22
119802-01190	1	38
119802-01560	2	13
119802-03010	4	42
119802-03090	5	1
119802-03110	4	44
119802-03121	4	45
119802-03130	4	46
119802-03141	4	47
119802-11100	4	24
119802-11110	4	25
119802-11241	4	3
119802-11251	4	4
119802-11260	4	6
119802-11270	4	7
119802-11280	4	8
119802-11310	4	50
119802-11350	4	41
119802-11650	4	10
119802-11700	4	15
119802-11810	4	21
119802-11870	4	32
119802-11900	4	34
119802-12140	5	3

PARTS No.	Fig.	Ref. No.
119802-13640	6	4
119802-13740	6	5
119802-14580	7	3
119802-21002	8	1
119802-21202	8	5
119802-21650	8	9
119802-22080	8	16
119802-22500	8	18
119802-25051	7	10
119802-25070	7	14
119802-25100	7	11
119802-25901	7	17
119802-32070	2	8
119802-32100	2	7
119802-32111	2	18
119802-32120	2	19
119802-32130	2	20
119802-34812	10	1
119802-35100	10	18
119802-35110	10	19
119802-39450	10	11
119802-42000	11	1
119802-44500	12	1
119802-49610	11	30
119802-49620	11	35
119802-49711	11	31
119802-49721	11	36
119802-49730	11	32
119802-51250	13	1
119802-53100	14	6
119802-55700	15	3
119802-55710	15	5
119802-55800	15	2
119802-59320	11	34
119802-59550	14	50
119802-59960	14	35
119802-59970	14	39
119802-59980	14	43
119802-77320	18	17
119808-12520	5	16
119808-12540	5	19
119810-01200	1	30
119810-01730	3	7
119810-02870	1	32
119810-02930	1	27
119810-02940	1	35
119810-11120	4	26
119810-12112	5	6
119810-13100	6	1
119810-13110	6	2

PARTS No.	Fig.	Ref. No.
119810-14400	7	2
119810-23200	8	29
119810-23600	8	30
119810-23610	8	32
119810-23910	8	28
119810-35401	10	4
119810-42051	11	3
119810-42120	11	4
119810-42281	11	8
119810-42290	11	9
119810-77340	18	18
119812-01330	1	31
119813-22300	8	22
119842-01780	3	10
119865-42290	11	18
119866-12530	5	17
119960-49010	12	14
119960-49020	12	15
120270-54410	4	35
121023-01550	2	28
121111-21501	8	12
121250-44590	12	11
121256-44600	12	12
121400-55830	16	8
121400-55870	16	9
121450-42450	11	24
121470-44540	12	9
121520-34810	10	2
121550-49111	11	38
121750-59110	12	25
121850-21680	8	11
121850-51960	2	21
124060-01050	1	6
124060-01640	16	2
124060-11800	4	19
124060-77680	14	57
124160-01751	2	14
	4	40
124160-01910	1	4
	14	
124160-11340	4	28
124160-11360	4	53
124160-39140	10	10
124240-01871	2	15
	32	
124240-01883	2	33
	9	6
124450-44510	12	4
124450-44530	12	6
124450-44550	12	10

PARTS No.	Fig.	Ref. No.
124450-44560	12	7
124465-44950	11	23
124550-21600	8	15
124722-59050	11	33
		37
	14	51
		54
124950-11340	4	29
128300-77920	18	23
129001-01250	1	7
129001-11340	5	5
129001-32330	2	11
129001-91841	2	22
129004-01520	2	12
129004-13200	6	7
129004-53001	14	2
129004-55610	15	1
129005-59830	10	12
129054-42320	11	11
129065-12510	5	15
129065-12600	5	20
129065-13500	6	8
129065-55010	16	1
129065-77040	17	37
129100-01580	3	1
	8	2
	17	36
129100-01640	3	2
129100-35140	10	20
129100-55690	15	4
129100-77500	5	8
129100-77510	5	9
129107-13550	6	13
129107-44590	12	2
129129-77230	17	8
129129-77240	17	9
129129-77260	17	21
129129-77270	17	22
129129-77320	17	28
129129-77340	17	30
129129-77350	17	31
129129-77362	17	32
129129-77380	17	34
129129-77400	17	16
129129-77410	17	17
129129-77420	17	19
129129-77430	17	20
129129-77440	17	14
129129-77450	17	15
129129-77460	17	3

## 部品番号順索引表

PARTS No.	Fig.	Ref. No.
129150-01580	2	31
129150-01881	9	1
129150-02450	7	4
129150-03070	4	43
129150-11230	4	11
129150-11280	4	9
129150-11750	4	13
129150-14101	7	7
129150-14200	7	1
129150-25301	7	16
129150-26000	9	2
129150-26050	9	3
129150-35042	10	3
129150-35111	10	21
129150-35152	10	22
129150-49080	12	17
129150-49090	12	20
129150-49100	12	16
129150-49811	11	27
129150-59120	14	30
129150-59131	14	29
		33
129150-77202	18	1
129150-77210	18	6
129150-77511	5	10
129155-42350	11	19
129155-49801	11	26
129211-77920	18	24
129261-12020	5	14
129263-59550	14	48
129350-49530	11	20
129407-77010	17	1
129407-77210	17	6
129407-77220	17	7
129407-77250	17	10
129407-77280	17	23
129407-77290	17	24
129407-77300	17	25
129407-77310	17	27
129407-77330	17	29
129407-77390	17	13
129410-03990	5	2
129418-12530	5	18
129418-32320	2	10
129459-21580	8	13
129459-39150	3	14
129486-01670	3	5
129486-42050	11	40
129486-59320	14	49
129486-59551	14	53

PARTS No.	Fig.	Ref. No.
129792-22400	8	23
129795-01780	3	4
129795-01800	2	6
129795-01900	18	15
129795-01950	2	16
129795-02411	1	13
129795-21661	8	10
129795-49551	11	21
129900-07900	4	1
129900-32130	2	9
158552-51151	7	18
171051-01921	1	5
171340-44740	11	41
171340-77520	5	11
194420-56620	16	11
198290-56600	16	10
1E8660-56700	9	10
719802-01560	1	1
719802-22900	8	34
719802-22950	8	36
719810-02980	1	24
719810-23100	8	24
719960-51300	13	12
729004-01500	2	1
729245-53100	14	1
X0280210230	17	11
X0283060061	17	2
X0283270140	17	12
X3A08863KA	18	3
X9490561370	17	4
X9491200240	17	5
X9491703371	17	18
X9491730461	17	26
XMO69000000	18	7
XMO81780000	18	8
XM219230000	18	2
XM329830000	18	14
XM771860000	18	9
XM860250000	18	4
XM863720000	18	5
XYSPS400800	18	10
XYSPS402400	18	11

PARTS No.	Fig.	Ref. No.
-----------	------	----------

PARTS No.	Fig.	Ref. No.
-----------	------	----------